

# AB 1000

BAUCH- /RÜCKENTRAINER

**Montage- und Bedienungsanleitung**  
**AB 1000** Bestell-Nr.: 2055



Seite 2-9

**Assembly and exercise instructions**  
**AB 1000** Order No.: 2055



Page 10-16

**Notice de montage et d'utilisation**  
**AB 1000** No. de commande: 2055



Page 17-23

**Montage- en bedieningshandleiding**  
**AB 1000** Bestelnummer: 2055



Pagina 24-30

**Инструкция по монтажу и эксплуатации**  
**AB 1000** № заказа: 2055



СТР. 31-37



## INHALTSÜBERSICHT

1. Inhaltsübersicht	2
2. Wichtige Empfehlungen und Sicherheitshinweise	2
3. Montageübersicht:	3
4. Montageanleitung	4-5
5. Reinigung, Wartung und Lagerung	6
6. Garantiebestimmungen	6
7. Trainingsanleitung / Aufwärmübungen (Warm Up)	7
8. Übungen	8
9. Platzsparend zusammenklappen:	8
10. Stückliste - Ersatzteilliste	9
11. Explosionszeichnung	39

**Sehr geehrte Kundin, sehr geehrter Kunde,**  
wir gratulieren Ihnen zum Kauf dieses Heimsport-Trainingsgerätes und wünschen Ihnen viel Vergnügen damit.  
Bitte beachten und befolgen Sie die Hinweise und Anweisungen dieser Montage- und Bedienungsanleitung. Wenn Sie irgendwelche Fragen haben, können Sie sich selbstverständlich jederzeit an uns wenden.

Mit freundlichen Grüßen,  
**Ihre Top-Sport Gilles GmbH**

Achtung:  
Vor Benutzung  
Bedienungs-  
anleitung lesen!



## WICHTIGE EMPFEHLUNGEN UND SICHERHEITSHINWEISE

Unsere Produkte sind grundsätzlich GS geprüft und entsprechen damit dem aktuellen, höchsten Sicherheitsstandard. Diese Tatsache entbindet aber nicht die nachfolgenden Grundsätze strikt zu befolgen.

- Das Gerät genau nach der Montageanleitung aufbauen und nur die, für den Aufbau des Gerätes beigefügten, gerätespezifischen Einzelteile verwenden. Vor dem eigentlichen Aufbau die Vollständigkeit der Lieferung anhand des Lieferscheins und die Vollständigkeit der Kartonverpackung anhand der Montageschritte der Montage- und Bedienungsanleitung kontrollieren.
- Vor der ersten Benutzung und in regelmässigen Abständen den festen Sitz aller Schrauben, Muttern und sonstigen Verbindungen prüfen, damit der sichere Betriebszustand des Trainingsgerätes gewährleistet ist.
- Das Gerät an einem trockenen, ebenen Ort aufstellen und es vor Feuchtigkeit und Nässe schützen. Bodenunebenheiten sind durch geeignete Massnahmen am Boden und, sofern bei diesem Gerät vorhanden, durch dafür vorgesehene, justierbare Teile des Gerätes auszugleichen. Der Kontakt mit Feuchtigkeit und Nässe ist auszuschliessen.
- Sofern der Aufstellort besonders gegen Druckstellen, Verschmutzungen und ähnliches geschützt werden soll, eine geeignete, rutschfeste Unterlage (z.B. Gummimatte, Holzplatte o.ä.) unter das Gerät legen.
- Vor dem Trainingsbeginn alle Gegenstände in einem Umkreis von 2 Metern um das Gerät entfernen.
- Für die Reinigung des Gerätes keine aggressiven Reinigungsmittel und zum Aufbau und für eventuelle Reparaturen nur die mitgelieferten bzw. geeignete, eigene Werkzeuge verwenden. Schweissablagerungen am Gerät sind direkt nach Trainingsende zu entfernen.
- ACHTUNG!** Systeme der Herzfrequenzüberwachung können ungenau sein. Übermäßiges Trainieren kann zu ernsthaftem gesundheitlichem Schaden oder zum Tod führen. Vor der Aufnahme eines gezielten Trainings ist daher ein geeigneter Arzt zu konsultieren. Dieser kann definieren welcher maximalen Belastung (Puls, Watt, Trainingsdauer u.s.w.) man sich aussetzen darf und genaue Auskünfte bzgl. der richtigen Körperhaltung beim Training, der Trainingsziele und der Ernährung geben. Es darf nicht nach schweren Malzeiten trainiert werden. Es ist zu beachten, dass dieses Gerät nicht für therapeutische Zwecke geeignet ist.
- Mit dem Gerät nur trainieren wenn es einwandfrei funktioniert. Für eventuelle Reparaturen nur Original-Ersatzteile verwenden. **ACHTUNG!** Sollten Teile bei Benutzung des Gerätes übermäßig heiss werden ersetzen sie diese umgehend und sichern Sie das Gerät gegen Benutzung solange es noch nicht in Stand gesetzt wurde.

- Bei der Einstellung von verstellbaren Teilen auf die richtige Position bzw. die markierte, maximale Einstellposition und ordnungsgemässe Sicherung der neu eingestellten Position achten.

- Sofern in der Anleitung nicht anders beschrieben, darf das Gerät nur immer von einer Person zum Trainieren benutzt werden.

- Es sind Trainingskleidung und Schuhe zu tragen die für ein Fitness-Training mit dem Gerät geeignet sind. Die Kleidung muss so beschaffen sein, dass diese aufgrund ihrer Form (z.B. Länge) während des Trainings nicht hängen bleiben kann. Die Trainingsschuhe sollten passend zum Trainingsgerät gewählt werden, grundsätzlich dem Fuss einen festen Halt geben und eine rutschfeste Sohle besitzen.

- ACHTUNG!** Wenn Schwindelgefühle, Übelkeit, Brustschmerzen und andere abnormale Symptome wahrgenommen werden, das Training abbrechen und an einen geeigneten Arzt wenden.

- Generell gilt, dass Sportgeräte kein Spielzeug sind. Sie dürfen daher nur bestimmungsgemäss und von entsprechend informierten und unterwiesenen Personen benutzt werden.

- Personen wie Kinder, Invalide und behinderte Menschen sollten, das Gerät nur im Beisein einer weiteren Person, die eine Hilfestellung und Anleitung geben kann, benutzen. Die Benutzung des Gerätes durch unbeaufsichtigte Kinder ist durch geeignete Massnahmen auszuschliessen.

- Es ist darauf zu achten, dass der Trainierende und andere Personen sich niemals mit irgendwelchen Körperteilen in den Bereich von sich noch bewegenden Teilen begeben oder befinden.

- Die Verpackungsmaterialien, leere Batterien und Teile des Gerätes im Sinne der Umwelt nicht mit dem Hausmüll entsorgen sondern in dafür vorgesehene Sammelbehälter werfen oder bei geeigneten Sammelstellen abgeben.

- Dieses Gerät ist gemäss der EN 20957-1:2013, EN 957-2:2003 geprüft worden. Die zulässige maximale Belastung (=Körpergewicht) ist auf 100 kg festgelegt worden.

- Die Montage- und Bedienungsanleitung ist als Teil des Produktes zu betrachten. Bei Verkauf oder der Weitergabe des Produktes ist diese Dokumentation mitzugeben.

DE

Montageübersicht:

GB

Assembly overview:

F

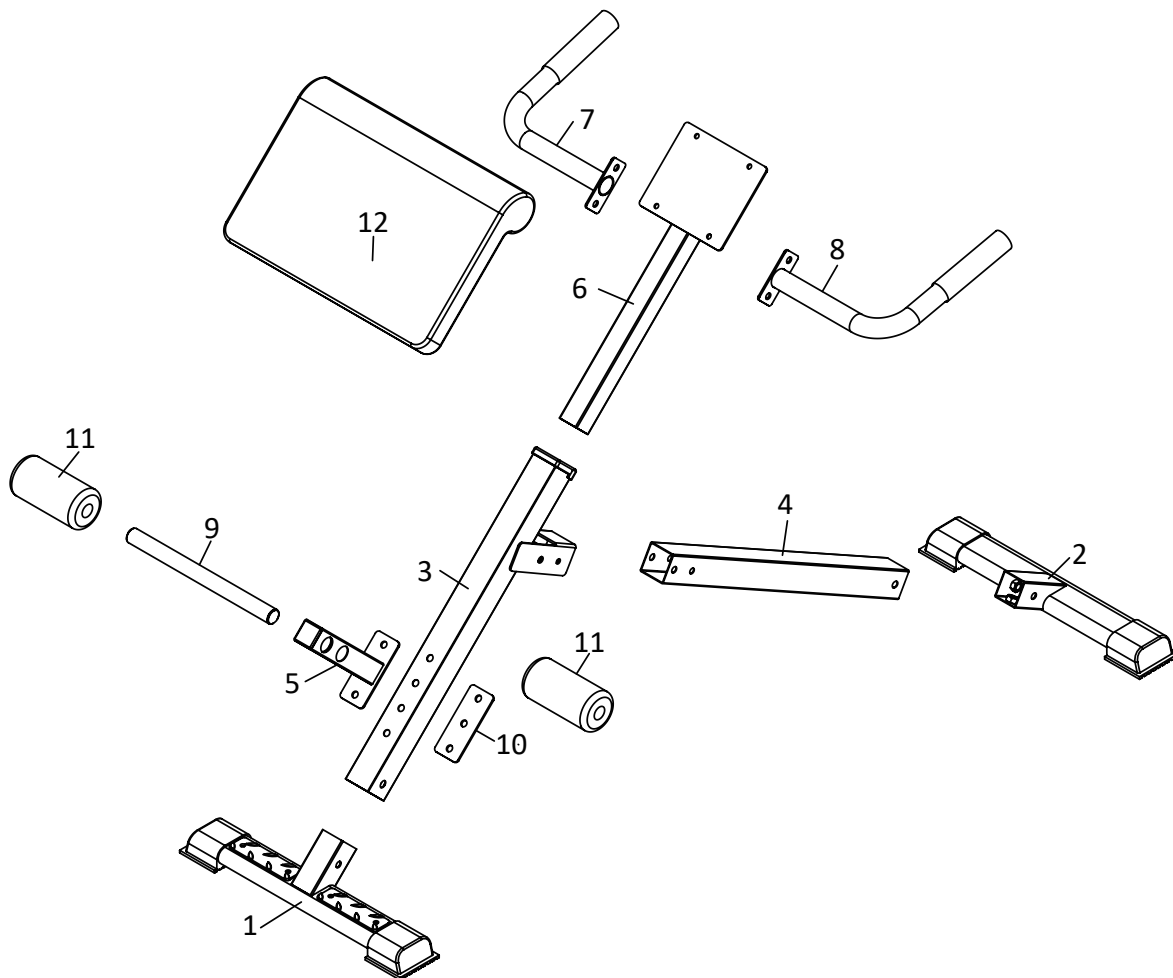
Aperçu de l'Assemblée:

NL

Montage overzicht:

RU

Обзор Ассамблея:



## MONTAGEANLEITUNG

Bevor Sie mit der Montage beginnen, unbedingt unsere Empfehlungen und Sicherheitshinweise beachten! Entnehmen Sie alle Einzelteile der Verpackung, legen Sie diese auf den Boden und kontrollieren Sie grob die Vollständigkeit anhand der Montagebilder. Dieses soll Ihnen den Zusammenbau des Gerätes erleichtern und schneller durchführbar machen. Montagezeit: ca. 30 - 40 min.

### SCHRITT 1:

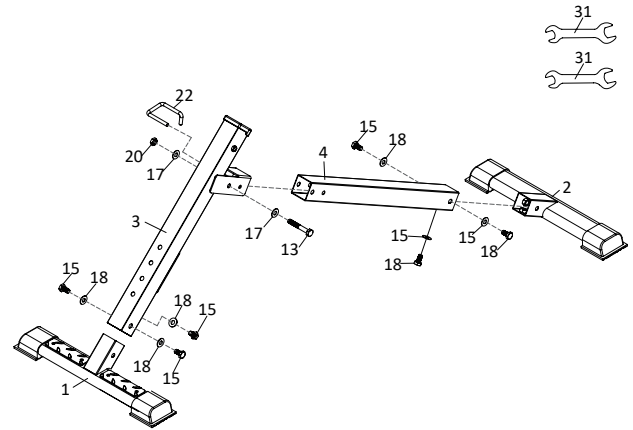
#### Montage der Fussrohre (1+2) an den Stützen (3+4).

1. Stecken Sie den vorderen Fuß (1) in das vordere Stützrohr (3) ein, sodass die Bohrungen übereinander stehen. Stecken Sie auf die Schrauben M8x20 (15) je eine Unterlegscheibe 8//16 (18) auf und schrauben Sie damit den vorderen Fuß (1) am Stützrohr (3) fest.

2. Stecken Sie den hinteren Fuß (2) in die hintere Stütze (4) ein, sodass die Bohrungen übereinander stehen. Stecken Sie auf die Schrauben (15) je eine Unterlegscheibe (18) auf und schrauben Sie damit den hinteren Fuß (2) an dem hinteren Stützrohr (4) fest.

3. Legen Sie die hintere Stütze (4) am vorderen Stützrohr (3) so ein, dass die Bohrungen übereinander stehen. Stecken Sie eine Unterlegscheibe 10//20 (17) auf die Schraube M10x70 (13) und stecken Sie die Schrauben (13) durch die oberste fluchtende Bohrung. Stecken Sie auf das Schraubende eine Unterlegscheibe (17) und ziehen Sie diese Verbindung mit der selbstsichernden Mutter M10 (20) fest. (**Achtung:** Die hergestellte Verbindung nicht zu fest anziehen damit der Klappmechanismus noch leichtgängig funktioniert.)

4. Stecken Sie anschließend den Sicherungsbügel (22) durch die fluchtende Bohrung um die Position zu sichern. Um die Klappfunktion zu nutzen ziehen Sie den Sicherungsbügel (22) heraus.

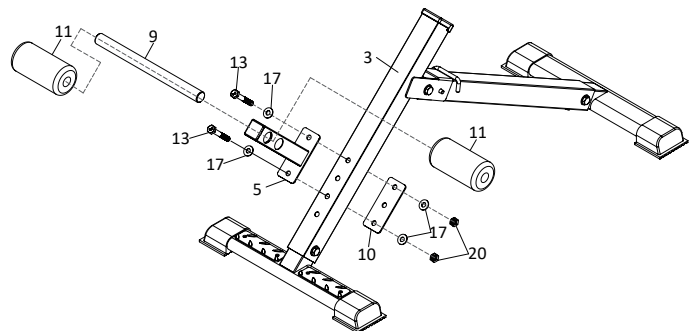


### SCHRITT 2:

#### Montage der Beinpolsteraufnahme (5) an der vorderen Stütze (3).

1. Führen Sie die Beinpolsterhalterung (5) zum vorderen Stützrohr (3) sodass die Bohrungen fluchten. Stecken Sie je eine Unterlegscheibe 10//20 (17) auf die Schrauben M10x70 (13) und schrauben Sie die Beinpolsterhalterung (5) an dem vorderen Stützrohr (3) mittels weiterer Unterlegscheiben (17), der Verstärkungsplatte (10) und der selbstsichernden Muttern (20) fest.

2. Schieben Sie die Beinpolsteraufnahme (9) in gewünschter Position mittig in die Beinpolsterhalterung (5) ein. Stecken Sie auf beiden Enden der Beinpolsteraufnahme (9) je ein Beinpolster (11) auf.



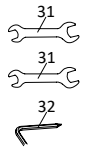
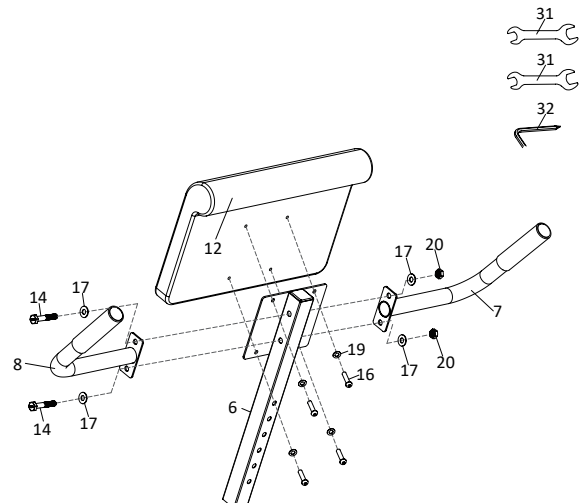
### SCHRITT 3:

#### Montage des Polsters (12) und der Haltegriffe (7+8).

1. Legen Sie das Polster (12) auf die Polsteraufnahme (6), sodass die Bohrungen von Polsteraufnahme (6) und die Gewinde im Polster (12) übereinstimmen.

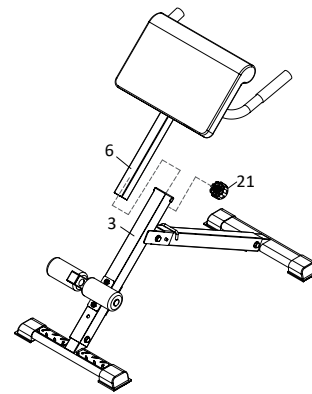
2. Stecken Sie auf die Schrauben M6x20 (16) je eine Unterlegscheibe 6//12 (19) und schrauben Sie damit das Polster (12) an der Polsteraufnahme (6) fest.

3. Stecken Sie je eine Unterlegscheibe 10//20 (17) auf die Schrauben M10x60 (14) und stecken Sie die Schrauben (14) durch die Bohrungen des rechten Haltegriffes (8). Führen Sie den rechten Haltegriff (8) zur Polsteraufnahme (6) und stecken Sie die Schrauben (14) durch die Bohrungen der Polsteraufnahme (6). Stecken Sie auf die Gewindeenden der Schrauben (14) den Haltegriff links (7) und je eine Unterlegscheibe (17) auf und schrauben Sie die Haltegriffe mittels der selbstsichernden Muttern M10 (20) fest.



**SCHRITT 4:****Montage der Polsteraufnahme (6) an der vorderen Stütze (3).**

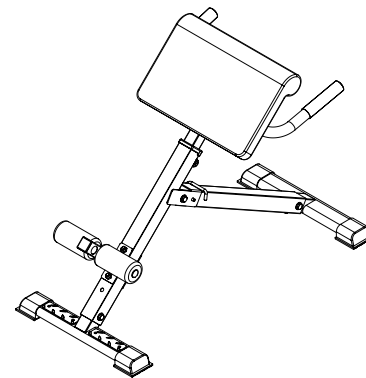
1. Schieben Sie die Polsteraufnahme (6) in die vordere Stütze (3) hinein und sichern Sie diese in gewünschter Position mittels des Schnellverschlusses (21). (**Achtung!** Zum Eindrehen des Schnellverschlusses (21) muss das Gewindeloch in der vorderen Stütze (3) und eines der Löcher der Polsteraufnahme (6) übereinander stehen. Weiterhin muss darauf geachtet werden, dass die Polsteraufnahme (6) nicht über die markierte, maximale Einstellposition aus der vorderen Stütze (3) herausgezogen wird. Die Einstellung kann später beliebig verändert werden, in dem man den Schnellverschluss (21) nur einige Umdrehungen losdreht und ihn dann zieht, die Polsteraufnahme in die neue Position bringt bis der Schnellverschluss einrastet und ihn danach wieder festdreht.) **Achtung:** Bitte vor jedem Training das Polster auf eine feste Position überprüfen.

**SCHRITT 5:****Kontrolle**

1. Alle Verschraubungen und Steckverbindungen auf ordnungsgemäße Montage und Funktion prüfen. Die Montage ist hiermit beendet.
2. Wenn alles in Ordnung ist, mit dem Gerät vertraut machen und die individuellen Einstellungen vornehmen.

**Anmerkung:**

Bitte das Werkzeug-Set und die Anleitung sorgsam aufbewahren, da diese bei ggf. später einmal erforderlichen Reparaturen bzw. Ersatzteilbestellungen benötigt werden.



## REINIGUNG, WARTUNG UND LAGERUNG

### 1. Reinigung

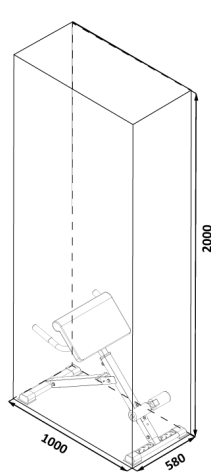
Benutzen Sie nur ein leicht angefeuchtetes Tuch zur Reinigung. **Achtung:** Benutzen Sie niemals Benzin, Verdüner oder andere aggressive Reinigungsmittel zur Oberflächenreinigung da dadurch Beschädigungen verursacht werden. Das Gerät ist nur für den privaten Heimgebrauch und zur Benutzung in Innenräumen geeignet. Halten Sie das Gerät sauber und Feuchtigkeit vom Gerät fern.

### 2. Lagerung

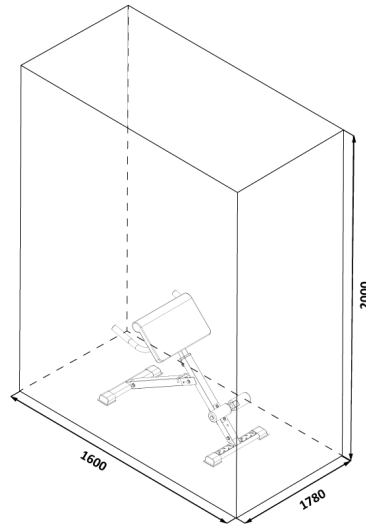
Wählen Sie einen trockenen Lagerort im Haus aus. Decken Sie das Gerät ab um es vor Verfärbungen durch evtl. Sonneneinstrahlung und Staub zu schützen.

### 3. Wartung

Wir empfehlen alle 50 Betriebsstunden eine Überprüfung der Schraubenverbindungen auf festen Sitz, welche bei der Montage hergestellt wurden.



Trainingsfläche in mm  
(für Gerät und Benutzer)



Freifläche in mm  
(Trainingsfläche und  
Sicherheitsfläche  
(umlaufend 60cm))

## GARANTIEBESTIMMUNGEN

Die Garantie beträgt 24 Monate, gilt für Neuware bei Ersterwerb und beginnt mit dem Rechnungs- bzw. Auslieferdatum. Während der Garantiezeit werden eventuelle Mängel kostenlos beseitigt.

Bei Feststellung eines Mangels sind Sie verpflichtet diesen unverzüglich dem Hersteller zu melden. Es steht im Ermessen des Herstellers die Garantie durch Ersatzteilversand oder Reparatur zu erfüllen. Bei Ersatzteilversand besteht die Befugnis des Austausches ohne Garantieverlust. Eine Instandsetzung am Aufstellort ist ausgeschlossen.

Heimsportgeräte sind nicht für eine kommerzielle oder gewerbliche Nutzung geeignet. Eine Zuwiderhandlung in der Nutzung hat eine Garantieverkürzung oder Garantieverlust zur Folge.

Die Garantieleistung gilt nur für Material oder Fabrikationsfehler. Bei Verschleißteilen oder Beschädigungen durch missbräuchliche oder unsachgemäße Behandlung, Gewaltanwendung und Eingriffen die ohne vorherige Absprache mit unserer Service Abteilung vorgenommen werden, erlischt die Garantie.

Bitte bewahren Sie, falls möglich, die Originalverpackung für die Dauer der Garantiezeit auf, um im Falle einer Rücksendung die Ware ausreichend zu schützen und senden Sie keine Ware unfrei zur Service Abteilung ein!

Eine Inanspruchnahme von Garantieleistungen erwirkt keine Verlängerung der Garantiezeit.

Ansprüche auf Ersatz von Schäden welche evtl. außerhalb des Gerätes entstehen (sofern eine Haftung nicht zwingend gesetzlich geregelt ist) sind ausgeschlossen.

**Hersteller:**  
**Top-Sports Gilles GmbH**  
**Friedrichstr. 55**  
**42551 Velbert**

# TRAININGSANLEITUNG

Um spürbare, körperliche und gesundheitliche Verbesserungen zu erreichen, müssen für die Bestimmung des erforderlichen Trainingsaufwandes die folgenden Faktoren beachtet werden:

## 1. Intensität:

Die Stufe der körperlichen Belastung beim Training muß den Punkt der normalen Belastung überschreiten, ohne dabei den Punkt der Atemlosigkeit und /oder der Erschöpfung zu erreichen. Ein geeigneter Richtwert, für ein effektives Training, kann dabei der Puls sein. Dieser sollte sich während des Trainings in dem Bereich zwischen 70% und 85% des Maximalpulses befinden (Ermittlung und Berechnung siehe Tabelle und Formel). Während der ersten Wochen sollte sich der Puls während des Trainings im unteren Bereich von 70% des Maximalpulses befinden. Im Laufe der darauffolgenden Wochen und Monate sollte die Pulsfrequenz langsam bis zur Obergrenze von 85% des Maximalpulses gesteigert werden. Je größer die Kondition des Trainierenden wird, desto mehr müssen die Trainingsanforderungen gesteigert werden, um in den Bereich zwischen 70% und 85% des Maximalpulses zu gelangen. Dieses ist durch eine Verlängerung der Trainingsdauer und/oder einer Erhöhung der Schwierigkeitsstufen möglich. Wird die Pulsfrequenz nicht in der Computeranzeige angezeigt oder wollen Sie sicherheits halber Ihre Pulsfrequenz, die durch eventuelle Anwendungsfehler o.ä. falsch angezeigt werden könnte, kontrollieren, können Sie zu folgenden Hilfsmitteln greifen:

**a.** Puls-Kontroll-Messung auf herkömmliche Weise (Abtasten des Pulsschlages z.B. am Handgelenk und zählen der Schläge innerhalb einer Minute).

**b.** Puls-Kontroll-Messung mit entsprechend geeigneten und geeichten Puls-Mess-Geräten (im Sanitäts- Fachhandel erhältlich).

## 2. Häufigkeit:

Die meisten Experten empfehlen die Kombination von einer gesundheitsbewußten Ernährung, die entsprechend dem Trainingsziel abgestimmt werden muß, und körperliche Ertüchtigungen drei- bis fünfmal in der Woche. Ein normaler Erwachsener muß zweimal pro Woche trainieren um seine derzeitige Verfassung zu erhalten. Um seine Kondition zu verbessern und sein Körpergewicht zu verändern benötigt er mindestens drei Trainingseinheiten pro Wochen. Ideal bleibt natürlich eine Häufigkeit von fünf Trainingseinheiten pro Woche.

## 3. Gestaltung des Trainings

Jede Trainingseinheit sollte aus drei Trainingsphasen bestehen: „Aufwärm-Phase“, „Trainings-Phase“ und „Abkühl-Phase“. In der „Aufwärm-Phase“ soll die Körpertemperatur und die Sauerstoffzufuhr langsam gesteigert werden. Dieses ist durch gymnastische Übungen über eine Dauer von fünf bis zehn Minuten möglich. Danach sollte das eigentliche Training („Trainings-Phase“) beginnen. Die Trainingsbelastung sollte erst einige Minuten gering sein und dann für eine Periode von 15 bis 30 Minuten so gesteigert werden, daß sich der Puls im Bereich zwischen 70% und 85% des Maximalpulses befindet. Um den Kreislauf nach der „Trainings-Phase“ zu unterstützen und einem Muskel-

kater oder Zerrungen vorzubeugen, muß nach der „Trainings-Phase“ noch die „Abkühl-Phase“ eingehalten werden. In dieser sollten, fünf bis zehn Minuten lang, Dehnungsübungen und/oder leichte gymnastische Übungen durchgeführt werden.

## 4. Motivation

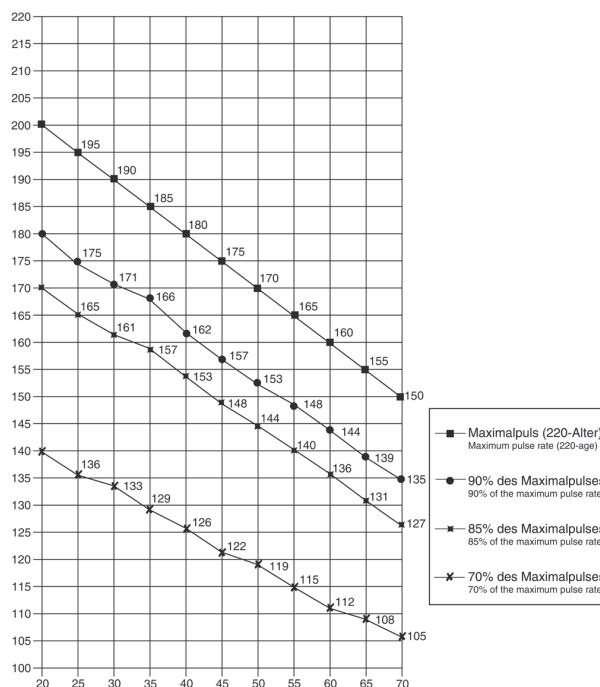
Der Schlüssel für ein erfolgreiches Programm ist ein regelmäßiges Training. Sie sollten sich einen festen Zeitpunkt und Platz pro Trainingstag einrichten und sich auch geistig auf das Training vorbereiten. Trainieren Sie nur gut gelaunt und halten Sie sich stets Ihr Ziel vor Augen. Bei kontinuierlichem Training werden Sie Tag für Tag feststellen, wie Sie sich weiterentwickeln und Ihrem persönlichen Trainingsziel Stück für Stück näher kommen.

### Pulsmesstabelle:

(x-Achse = Alter in Jahren von 20 bis 70 // Y-Achse = Pulsschläge pro Minute von 100 bis 220)

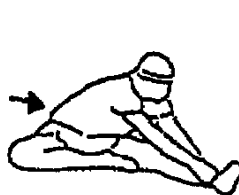
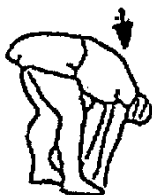
### Berechnungsformeln:

- Maximalpuls = 220 - Alter
- 90% des Maximalpuls = (220 - Alter) x 0,9
- 85% des Maximalpuls = (220 - Alter) x 0,85
- 70% des Maximalpuls = (220 - Alter) x 0,7



## AUFWÄRMÜBUNGEN (WARM UP)

Starten Sie Ihre Aufwärmphase durch Gehen auf der Stelle für mind. 3 Minuten und führen Sie danach folgende gymnastische Übungen durch um den Körper auf die Trainingsphase entsprechend vorzubereiten. Bei den Übungen nicht übertreiben und nur soweit ausführen bis ein leichtes Ziehen zu spüren ist. Diese Position dann etwas halten.



Greifen Sie mit der linken Hand hinter den Kopf an die rechte Schulter und ziehen Sie mit der rechten Hand etwas an der linken Armbeuge. Nach 20Sek. Arm wechseln.

Beugen Sie sich soweit wie möglich nach vorn und lassen Sie die Beine fast durchgestreckt. Zeigen Sie dabei mit den Fingern in Richtung Fußspitze. 2 x 20Sek.

Setzen sie sich mit einem Bein gestreckt auf den Boden und beugen Sie sich vor und versuchen Sie den Fuß mit den Händen zu erreichen. 2 x 20Sek.

Knien Sie sich in weitem Ausfallschritt nach vorn und stützen Sie sich mit den Händen auf dem Boden ab. Drücken Sie das Becken nach unten. Nach 20 Sek. Bein wechseln.

Nach den Aufwärmübungen durch etwas schütteln die Arme und Beine lockern. Hören Sie nach der Trainingsphase nicht abrupt auf, sondern radeln Sie gemütlich noch etwas ohne Widerstand aus um wieder in die normale Puls-Zone zu gelangen. (Cool down) Wir empfehlen die Aufwärmübungen zum Abschluss des Trainings erneut durchzuführen und das Training mit Ausschütteln der Extremitäten zu beenden.

RÜCKEN- / GESÄSSMUSKULATUR



BAUCHMUSKULATUR



**Anmerkung:**

Stellen Sie das Polster mittels des Schnellverschlusses hüfthoch ein, sodass eine angenehme Trainingsposition eingenommen werden kann.

**PLATZSPAREND ZUSAMMENKLAPPEN:**

Stellen Sie das Polster mittels des Schnellverschlusses (21) in tiefster Position ein. Entfernen Sie den Sicherungsbügel (22) und klappen Sie den AB 1000 flach zusammen.





# STÜCKLISTE - ERSATZTEILLISTE AB 1000

Art.-Nr.: **2055**  
Stand der technische Daten: **28.07.2020**

**Dieses Produkt ist nur für den privaten Heimsportbereich gedacht und nicht für gewerbliche oder kommerzielle Nutzung geeignet. HeimSPORTnutzung Klasse H/C**

## **Vielseitiger und höhenverstellbarer Bauch- /Rückentrainer mit platzsparender Klappfunktion.**

- 6-fach verstellbar mit Schnellverschluss
- Stabile und gummierte Stützgriffe
- 2-fach verstellbare Fußpolster
- Platzsparend durch einfaches Zusammenklappen
- Liegepolster aus robustem und hochwertigem Kunstleder
- Körpergewicht: max. 100 kg

Nach Öffnen der Verpackung bitte kontrollieren, ob alle Teile entsprechend der nachfolgenden Montageschritte vorhanden sind. Ist dies der Fall, können Sie mit dem Zusammenbau beginnen. Wenn ein Bauteil nicht in Ordnung ist oder fehlt, oder wenn Sie in Zukunft ein Ersatzteil benötigen, wenden Sie sich bitte an:

**Internet Service- und Ersatzteilportal:**  
**www.christopeit-service.de**

Top-Sports Gilles GmbH  
Friedrichstraße 55  
42551 Velbert  
Telefon: +49 (0)20 51 / 60 67-0  
Telefax: +49 (0)20 51 / 60 67-44  
e-mail: info@christopeit-sport.com  
www.christopeit-sport.com

Stellmaße aufgebaut ca. [cm]: L 100cm x B 58 x H 75 - 86  
Stellmaße zusammengeklappt liegend ca. [cm]: L 42cm x B 58 x H 115  
Trainingsplatzbedarf [m²]: 2  
Gerätegewicht [kg]: 10,5

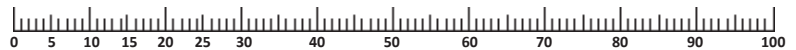


Abb.- Nr.	Bezeichnung	Abmessung	Menge	montiert an	ET Nummer
1	Fuß vorne		1	3	33-2055-01-SW
2	Fuß hinten		1	4	33-2055-02-SW
3	Vorderes Stützrohr		1	1,4+6	33-2055-03-SW
4	Hintere Stütze		1	4	33-2055-04-SW
5	Beinpolsterhalterung		1	3	33-2055-05-SW
6	Polsteraufnahme		1	3	33-2055-06-RT
7	Griff links		1	6	33-2055-07-SW
8	Griff rechts		1	6	33-2055-08-SW
9	Beinpolsteraufnahme		1	5	33-2055-09-SW
10	Verstärkungsplatte		1	3	33-2055-10-SW
11	Beinpolster		2	9	36-2055-02-BT
12	Liegepolster		1	6	36-2055-01-BT
13	Sechskantschraube	M10x70	3	3,4+5	39-10148-CR
14	Sechskantschraube	M10x60	2	6,7+8	39-10121
15	Sechskantschraube	M8x20	6	1,2,3+4	39-10095-SI
16	Schraube	M6x20	4	6+12	39-10120
17	Unterlegscheibe	10//20	10	13+14	39-9989-VC
18	Unterlegscheibe	8//16	6	15	39-9917-CR
19	Unterlegscheibe	6//12	4	16	39-10007-CR
20	Selbstsichernde Mutter	M10	5	13+14	39-9881-CR
21	Schnellverschluss	M16	1	3	36-2055-03-BT
22	Sicherungsbügel		1	3+4	36-2055-04-BT
23	Fußkappen		4	1+2	36-2055-05-BT
24	Anti-Rutschauflege		2	1	36-2055-06-BT
25	Griffgummi		2	7+8	36-2055-07-BT
26	Rundstopfen	35	2	7+8	36-2055-08-BT
27	Rundstopfen	25	2	9	39-10146
28	Kunststoffgleiter		1	3	36-2055-09-BT
29	Vierkantstopfen	38	2	5+6	36-9904-08-BT
30	Vierkantstopfen	55	1	4	36-2055-10-BT
31	Maulschlüssel	13-14-17	2		36-2055-11-BT
32	Innensechskantschlüssel	5	1		36-2051-11-BT
33	Montage- und Bedienungsanleitung		1		36-2055-12-BT

## CONTENTS

1. Contents	10
2. Important Recommendations and Safety Instructions	10
3. Assembly overview	3
4. Assembly Instructions	11-12
5. Cleaning, Checks and Storage	13
6. Training instructions / Warm Up	14
7. Exercises	15
8. Fold up	15
9. Parts List – Spare Parts List	16
10. Exploded view	39

### Dear customer,

we congratulate you on your purchase of this home training sports unit and hope that we will have a great deal of pleasure with it. Please take heed of the enclosed notes and instructions and follow them closely concerning assembly and use. Please do not hesitate to contact us at any time if you should have any questions.

Yours,  
**Top-Sport Gilles GmbH**

Attention:  
 Before use  
 read operating  
 instructions!



## IMPORTANT RECOMMENDATIONS AND SAFETY INSTRUCTIONS

Our products are all GS tested and therefore represent the highest current safety standards. However, this fact does not make it unnecessary to observe the following principles strictly.

1. Assembly the machine exactly as described in the installation instructions and use only the enclosed, specific parts of the machine. Before assembling, verify the completeness of the delivery against the delivery notice and the completeness of the carton against the assembly steps in the installation and operating instructions.
2. Check the firm seating off all screws, nuts and other connections before using the machine for the first time and at regular intervals to ensure that the trainer is in a safe condition.
3. Set up the machine in a dry, level place and protect it from moisture and water. Uneven parts of the floor must be compensated by suitable measures and by the provided adjustable parts of the machine if such are installed. Ensure that no contact occurs with moisture or water.
4. Place a suitable base (e.g. rubber mat, wooden board etc.) beneath the machine if the area of the machine must be specially protected against indentations, dirt etc.
5. Before beginning training, remove all objects within a radius of 2 metres from the machine.
6. Do not use aggressive cleaning agents to clean the machine and employ only the supplied tools or suitable tools of your own to assemble the machine and for any necessary repairs. Remove drops of sweat from the machine immediately after finishing training.
7. **WARNING!** Systems of the heart frequency supervision can be inexact. Excessive training can lead to serious health damage or to the death. Consult a doctor before beginning a planned training programme. He can define the maximum exertion (pulse, Watts, duration of training etc.) to which you may expose yourself and can give you precise information on the correct posture during training, the targets of your training and your diet. Never train after eating large meals.
8. Only train on the machine when it is in correct working order. Use original spare parts only for any necessary repairs. **WARNING!** Replace the worn parts immediately and keep this equipment out of use until repaired.
9. When setting the adjustable parts, observe the correct position and the marked, maximum setting positions and ensure that the newly adjusted position is correctly secured.
10. Unless otherwise described in the instructions, the machine must only be used for training by one person at a time.
11. Wear training clothes and shoes which are suitable for fitness training with the machine. Your clothes must be such that they cannot catch during training due to their shape (e.g. length). Your training shoes should be appropriate for the trainer, must support your feet firmly and must have non-slip soles.
12. **WARNING!** If you notice a feeling of dizziness, sickness, chest pain or other abnormal symptoms, stop training and consult a doctor.
13. Never forget that sports machines are not toys. They must therefore only be used according to their purpose and by suitably informed and instructed persons.
14. People such as children, invalids and handicapped persons should only use the machine in the presence of another person who can give aid and advice. Take suitable measures to ensure that children never use the machine without supervision.
15. Ensure that the person conducting training and other people never move or hold any parts of their body into the vicinity of moving parts.
16. To protect the environment, do not dispose of the packaging materials, used batteries or parts of the machine as household waste. Put these in the appropriate collection bins or bring them to a suitable collection point.
17. This machine has been tested in compliance with EN 20957-1:2013, EN 957-2:2003. The maximum permissible load (=body weight) is specified as 100 kg.
18. The assembly and operating instructions is part of the product. If selling or passing to another person the documentation must be provided with the product.

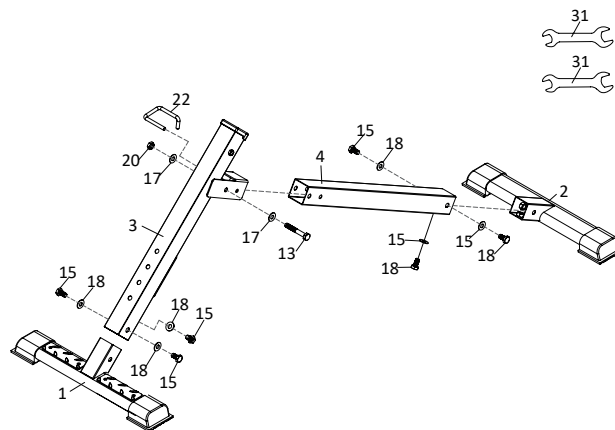
## ASSEMBLY INSTRUCTIONS

Remove all the separate parts from the packaging, lay them on the floor and check roughly that all are there on the base of the assembly steps. Please note that a number of parts have been connected directly to the main frame and preassembled. This will make it easier and quicker for you to assemble the equipment. Assembly time: 30 - 40 min.

### STEP 1:

#### Attach the stabilizer (1+2) at the supports (3+4).

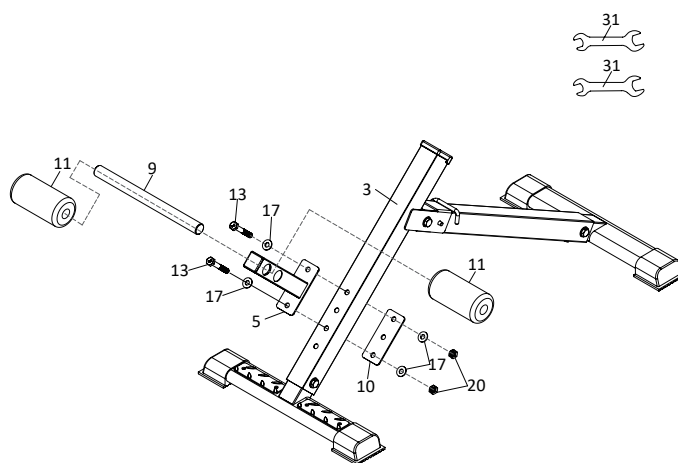
1. Put the front stabilizer (1) at front support tube (3) so that the holes align. Put onto the screws M8x20 (15) one washer 8//16 (18) and screw the front stabilizer (1) at front support tube (3) tightly.
2. Put the rear stabilizer (2) at rear support tube (4) so that the holes align. Put on the screws (15) one washer (18) and screw the rear stabilizer (2) at rear support tube (4) tightly.
3. Put the rear support tube (4) into holder at front support tube (3) so that the holes align. Put on the screw M10x70 (13) one washer 10//20 (17) and connect the rear support tube (4) at front support tube (3) by using further washers (17) and nylon nut M10 (20). (Attention: Don't tighten too much this connection point so that the fold up function is without clamp effect.)
4. Place the locking pin (22) through the holes and lock up this position. For using the fold up function pull out the locking pin (22).



### STEP 2:

#### Attach the leg pad support (5) at front support tube (3).

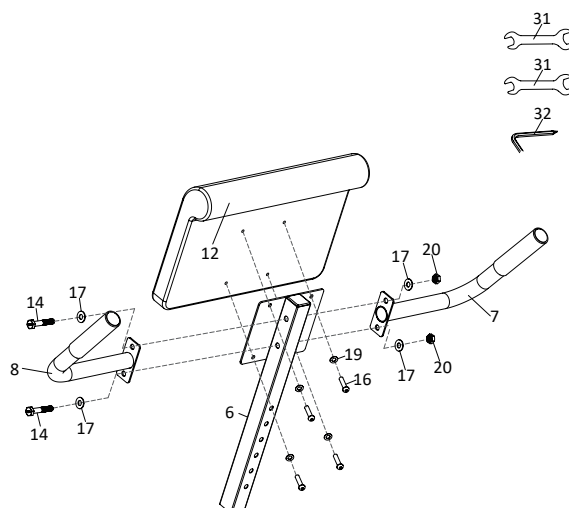
1. Place the leg pad support (5) at front support tube (3) so that the holes align. Put onto the screws M10x70 (13) one washer 10//20 (17) and screw the leg pad support (5) at front support tube (3) tightly by using further washers (17), reinforcement plate (10) and nylon nuts M10 (20).
2. Push the foam pad holder (9) into desired position at leg pad support (5) in the middle and push on both ends of foam pad holder (9) one leg foam pad (11).



### STEP 3:

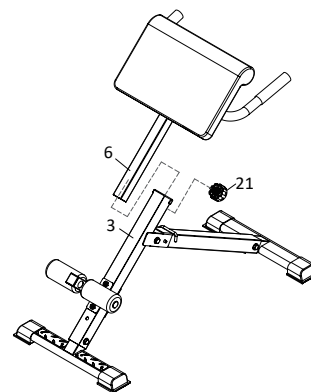
#### Attach the cushion (12) and hand grips (7+8).

1. Place the cushion (12) onto cushion holder (6), so that the holes of cushion holder (6) and thread of cushion (12) are align.
2. Put onto the screws M6x20 (16) one washer 6//12 (19) and screw the cushion (12) at cushion holder (6) tightly.
3. Put onto the screws M10x60 (14) one washer 10//20 (17) and put the screws (14) through the holes at right hand grip (8). Put the right hand grip (8) with the screws through the holes at cushion holder (6) and put on opposite side the left hand grip (7) and further washers (17) and nylon nuts M10 (20) to tighten this screw connection.



**STEP 4:****Attach the cushion holder (6) at front support tube (3).**

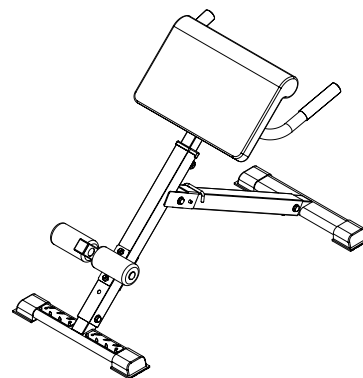
1. Push the cushion holder (6) into the matching holder at front support tube (3), set it at the desired position and lock it by inserting the bolt with the quick release (21) in place and doing it up tight. (**Note:** To screw in the quick release (21), the threaded hole in the Front support (3) and one of the holes at cushion holder (3) must be align. Furthermore, ensure that the cushion holder (6) is not pulled out of the front support tube beyond the marked maximum position. The setting of the cushion can be adjusted as desired later. For this, the quick release (21) must be loosened by only a few revolutions, the cap of the lock must be pulled away and the cushion adjusted. Then secure the new setting by tightening the quick release.). Attention: Ensure before every exercising that the cushion is tighten firmly.

**STEP 5:****Checks**

1. Check the correct installation and function of all screwed and plug connections. Installation is thereby complete.
2. When everything is in order, familiarize yourself with the machine and make your individual adjustments.

**Note:**

Please keep the tool set and the instructions in a safe place as these may be required for repairs or spare parts orders becoming necessary later.



## CLEANING, CHECKS AND STORAGE

### 1. Cleaning

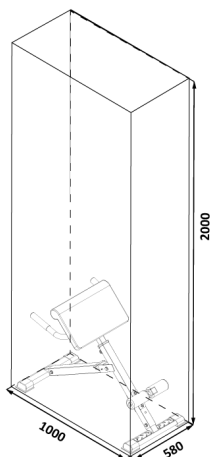
Use only a less wet cloth for cleaning. **Caution:** Never use benzene, thinner or other aggressive cleaning agents for surface cleaning as this damage caused. The device is only for private home use and for use suitable indoors. Keep the unit clean and moisture from the device.

### 2. Storage

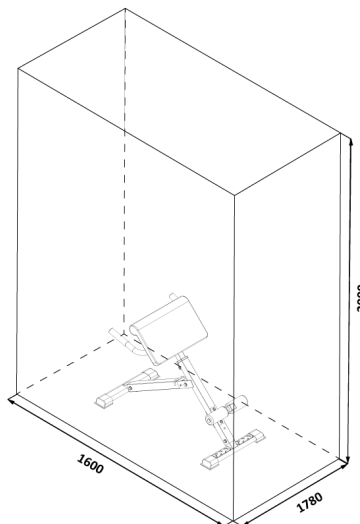
Fold up the seat frame and secure with locking pin. Choose a dry storage in-house and spray some oil to the thread of the handlebar bolt for fold up function. Cover the bike to protect it from being discolor by any sunlight and dirty through dust.

### 3. Checks

We recommend every 50 hours to review the screw connections for tightness, which were prepared in the assembly. Every 100 operating hours, you should spray some oil at the thread of the handlebar bolts for fold up function.



Training area in mm  
(for home trainer and user)



Free area in mm  
(Training area and security area  
(rotating 60cm))

## TRAINING INSTRUCTIONS

You must consider the following factors in determining the amount of training effort required in order to attain tangible physical and health benefits:

### 1. Intensity:

The level of physical exertion in training must exceed the level of normal exertion without reaching the point of breathlessness and / or exhaustion. A suitable guideline for effective training can be taken from the pulse rate. During training this should rise to the region of between 70% to 85% of the maximum pulse rate (see the table and formula for determination and calculation of this).

During the first weeks, the pulse rate should remain at the lower end of this region, at around 70% of the maximum pulse rate. In the course of the following weeks and months, the pulse rate should be slowly raised to the upper limit of 85% of the maximum pulse rate. The better the physical condition of the person doing the exercise, the more the level of training should be increased to remain in the region of between 70% to 85% of the maximum pulse rate. This should be done by lengthening the time for the training and/ or increasing the level of difficulty. If the pulse rate is not shown on the computer display or if for safety reasons you wish to check your pulse rate, which could have been displayed wrongly due to error in use, etc., you can do the following:

a. Pulse rate measurement in the conventional way (feeling the pulse at the wrist, for example, and counting the number of beats in one minute).

b. Pulse rate measurement with a suitable specialised device (available from dealers specialising in health-related equipment).

### 2. Frequency

Most experts recommend a combination of health-conscious nutrition, which must be determined on the basis of your training goal, and physical training three times a week. A normal adult must train twice a week to maintain his current level of condition. At least three training sessions a week are required to improve one's condition and reduce one's weight. Of course the ideal frequency of training is five sessions a week.

### 3. Planning the training

Each training session should consist of three phases: the warm-up phase, the training phase, and the cool-down phase. The body temperature and oxygen intake should be raised slowly in the warm-up phase. This can be done with gymnastic exercises lasting five to ten minutes. Then the actual training (training phase) should begin. The training exertions should be relatively low for the first few minutes and then raised over a period of 15 to 30 minutes such that the pulse rate reaches the region of between 70% to 85% of the maximum pulse rate. In order to support the circulation after the training phase and to prevent aching or strained muscles later, it is necessary to follow the training phase with a cool-down phase. This should consist of stretching exercises and/ or light gymnastic exercises for a period of five to ten minutes.

You find further information on the subject warm-up exercises, stretch exercises or general gymnastics exercises in our download area under [www.christopeit-sport.com](http://www.christopeit-sport.com)

### 4. Motivation

The key to a successful program is regular training. You should set a fixed time and place for each day of training and prepare yourself mentally for the training. Only train when you are in the mood for it and always have your goal in view. With continuous training you will be able to see how you are progressing day by day and are approaching your personal training goal bit by bit.

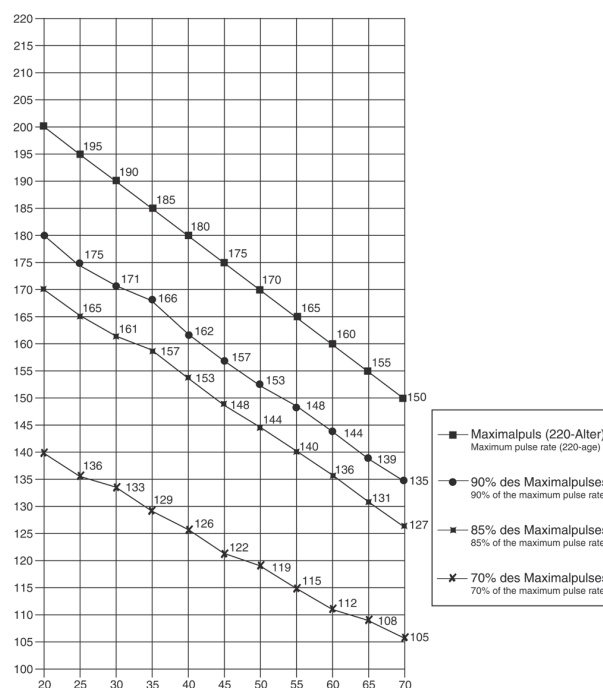
#### Calculation formula:

Maximum pulse rate = 220 - age (220 minus your age)

90% of the maximum pulse rate = (220 - age) x 0.9

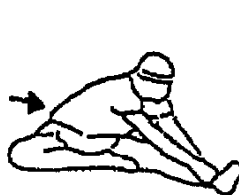
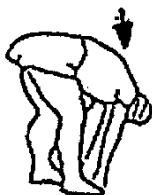
85% of the maximum pulse rate = (220 - age) x 0.85

70% of the maximum pulse rate = (220 - age) x 0.7



## WARM UP EXERCISES (WARM UP)

Start your warm up by walking on the spot for at least 3 minutes and then perform the following gymnastic exercises to the body for the training phase to prepare accordingly. The exercises do not overdo it and only as far run until a slight drag felt. This position will hold a while.



Reach with your left hand behind your head to the right shoulder and pull with the right hand slightly to the left elbow. After 20sec. switch arm.

Bend forward as far forward as possible and let your legs almost stretched. Show it with your fingers in the direction of toe. 2 x 20sec.

Sit down with one leg stretched out on the floor and bend forward and try to reach the foot with your hands. 2 x 20sec.

Kneel in a wide lunge forward and support yourself with your hands on the floor. Press the pelvis down. Change after 20 sec leg.

After the warm-up exercises by some arms and legs shake loose.

Don't finish the exercise phase abruptly, but will cycle leisurely something without resistance from to return to the normal pulse-zone. (Cool down) We recommend the warm-up exercises at the end of the training be conducted and to end your workout with shaking of the extremities.

**BACK / GLUTES MUSCLES**



**ABDOMINAL MUSCLES**



**Exercise examples:**

Adjust the cushion waist-high using the quick release, so that a comfortable training position can be assumed.

**FOLD UP TO SAVE SPACE:**

Use the quick-release to set the cushion in the lowest position. Remove the safety bracket (22) and fold the AB 1000 flat.



## PARTS LIST – SPARE PARTS LIST AB 1000

Art.-Nr.: **2055**  
 Technical data: Issue **28.07.2020**

**Versatile and height-adjustable abdominal / back trainer  
 with a space-saving folding function.**

- 6-way adjustable with quick release button
- Stable and rubberized support handles
- 2-way adjustable foot pads
- Saves space by simply folding it up
- Robust and high quality synthetic leather upholstery
- Body weight: max. 100 kg

**This Product is created only for private Home sports activity and not  
 allowed to us in a commercial or professional area.  
 Home Sport use class H/C**

Please contact us if any components are defective or missing, or if you  
 need any spare parts or replacements in future:

**Internet service- and spare parts data base:  
[www.christopeit-service.de](http://www.christopeit-service.de)**

Top-Sports Gilles GmbH  
 Friedrichstraße 55  
 42551 Velbert  
 Telefon: +49 (0)20 51 / 60 67-0  
 Telefax: +49 (0)20 51 / 60 67-44  
 e-mail: [info@christopeit-sport.com](mailto:info@christopeit-sport.com)  
[www.christopeit-sport.com](http://www.christopeit-sport.com)

Space requirement approx. [cm]: L 100cm x B 58 x H 75 - 86  
 Space requirement foldable approx. [cm]: L 42cm x B 58 x H 115  
 Exercise space: approx. [m<sup>2</sup>]: 2  
 Items weight [kg]: 10,5

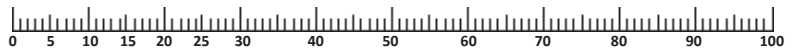


Illustration No.	Designation	Dimension mm	Quantity	Attached to Illustration No.	ET-Number
1	Front stabilizer		1	3	33-2055-01-SW
2	Rear stabilizer		1	4	33-2055-02-SW
3	Front support tube		1	1,4+6	33-2055-03-SW
4	Rear support tube		1	4	33-2055-04-SW
5	Leg pad support		1	3	33-2055-05-SW
6	Cushion holder		1	3	33-2055-06-RT
7	Left handle		1	6	33-2055-07-SW
8	Right handle		1	6	33-2055-08-SW
9	Foam pad holder		1	5	33-2055-09-SW
10	Reinforcement plate		1	3	33-2055-10-SW
11	Leg foam pad		2	9	36-2055-02-BT
12	Cushion		1	6	36-2055-01-BT
13	Screw	M10x70	3	3,4+5	39-10148-CR
14	Screw	M10x60	2	6,7+8	39-10121
15	Screw	M8x20	6	1,2,3+4	39-10095-SI
16	Screw	M6x20	4	6+12	39-10120
17	Washer	10//20	10	13+14	39-9989-VC
18	Washer	8//16	6	15	39-9917-CR
19	Washer	6//12	4	16	39-10007-CR
20	Nylon nut	M10	5	13+14	39-9881-CR
21	Quick release	M16	1	3	36-2055-03-BT
22	Locking pin		1	3+4	36-2055-04-BT
23	End cap		4	1+2	36-2055-05-BT
24	Anti-slip pad		2	1	36-2055-06-BT
25	Grip foam		2	7+8	36-2055-07-BT
26	Plug	35	2	7+8	36-2055-08-BT
27	Plug	25	2	9	39-10146
28	Plastic sleeve		1	3	36-2055-09-BT
29	Square cap	38	2	5+6	36-9904-08-BT
30	Square cap	55	1	4	36-2055-10-BT
31	Spanner	13-14-17	2		36-2055-11-BT
32	Allen tool	5	1		36-2051-11-BT
33	Assembly and exercise instruction		1		36-2055-12-BT



## SOMMAIRE

1. Sommaire	17
2. Recommandations importantes et consignes de sécurité	17
3. Aperçu de l'Assemblée	3
4. Notice de montage	18-19
5. Nettoyage, Entretien et stockage de l'exercice	20
6. Recommandations pour l'entraînement	21
7. Des exercices	22
8. Repliez pour économiser de l'espace	22
9. Liste des pièces de rechange	23
10. Vue écartée	39

### Chère cliente, cher client,

Nous vous félicitons pour l'achat de ce cycle d'entraînement intérieur et nous vous souhaitons beaucoup de plaisir avec. Veuillez respecter et suivre les indications et les instructions de montage et d'emploi. Si vous avez des questions, vous pouvez bien sûr vous adresser à nous.

Très cordiales salutations  
**Top-Sport Gilles GmbH**

Respect!  
 Avant utilisation  
 Lisez les instructions  
 d'utilisation!



## RECOMMANDATIONS IMPORTANTES ET CONSIGNES DE SECURITE

Nos produits sont systématiquement soumis au contrôle TÜV-GS et sont ainsi conformes aux normes de sécurité actuelles les plus élevées. Cependant, cela ne dégage pas de l'obligation de suivre strictement les indications suivantes.

1. Monter l'appareil en suivant exactement les instructions de montage et n'utiliser que les pièces spécifiques à l'appareil et ci-jointes pour le montage de l'appareil. Avant le montage en lui-même, contrôler l'intégralité de la livraison à l'aide du bon de livraison et l'intégralité des emballages en carton à l'aide de la instructions de montage dans les instructions de montage et d'utilisation.
2. Avant la première utilisation et à intervalles réguliers, contrôler si tous les écrous, vis et autres raccords sont bien serrés, afin d'assurer un état de service sûr de l'appareil d'entraînement.
3. Mettre en place l'appareil à un endroit sec et plan, et le protéger contre l'humidité. Les inégalités du sol doivent être compensées par des mesures appropriées et par les pièces réglables de l'appareil, prévues à cet effet, si présentes. Il faut exclure tout contact avec l'humidité et l'eau.
4. Dans la mesure où le lieu de montage doit être protégé contre des points de pression, des saletés ou autres, prévoir un support antidérapant (p. ex. tapis en caoutchouc, plaque en bois etc.) sous l'appareil.
5. Avant de commencer l'entraînement, enlever tous les objets dans un rayon de 2 mètres autour de l'appareil.
6. Pour nettoyer l'appareil, ne pas utiliser de détergents agressifs, et pour le montage ainsi que d'éventuelles réparations, n'utiliser que les outils fournis ou des outils appropriés. Les traces de sueur sur l'appareil doivent être enlevées tout de suite après l'entraînement.
7. **RESPECT!** Des systèmes de la fréquence de coeur peuvent être inexacts. Le fait de s'entraîner excessif sait dommage de santé sérieux ou mènent vers la mort. Un entraînement inadapté ou excessif peut entraîner des risques pour la santé. C'est pourquoi, avant de commencer un entraînement précis, il faut consulter un médecin. Ce dernier peut définir les sollicitations maximales (pouls, watts, durée d'entraînement etc.) auxquelles on peut se soumettre, et donner des renseignements exacts sur les conditions de l'entraînement, les objectifs et l'alimentation. Il ne faut pas s'entraîner après un repas lourd.
8. Ne s'entraîner avec l'appareil que lorsque celui-ci est en parfait état de fonctionnement. Pour les réparations éventuelles, n'utiliser que des pièces de rechange originales. **RESPECT!** Si des parties sont excessivement chaudes à l'utilisation de l'appareil ils remplacent immédiatement celui-ci et sûr cet équipement de l'utilisation jusqu'à réparé.
9. Pour le réglage des pièces, faire attention à régler la bonne position ou la position de réglage maximale marquée, et à bloquer correctement la nouvelle position réglée.
10. Si rien d'autre n'est indiqué dans le mode d'emploi, l'appareil ne doit être utilisé que par une personne pour l'entraînement.
11. Il faut porter des vêtements et des chaussures adaptés à un entraînement fitness avec l'appareil. Les vêtements doivent être conçus de manière à ce que de par leur forme (p. ex. longueur), ils ne puissent pas rester accrocher pendant l'entraînement. Les chaussures d'entraînement doivent être choisies en fonction de l'appareil, doivent systématiquement bien tenir le pied et posséder une semelle antidérapante.
12. **RESPECT!** Si des sensations de vertige, des nausées, des douleurs dans la poitrine ou d'autres symptômes anormaux se font sentir, arrêter l'entraînement et consulter un médecin adapté.
13. Il faut savoir que les appareils de sport ne sont pas des jouets. C'est pourquoi, ils ne doivent être utilisés que de manière conforme à l'emploi prévu et uniquement par des personnes informées et initiées en conséquence.
14. Les personnes, telles que les enfants, les invalides ou les handicapés, ne doivent utiliser l'appareil qu'en présence d'une autre personne qui peut fournir son aide ou donner des instructions. Il faut exclure l'utilisation de l'appareil par des enfants sans surveillance, par des mesures appropriées.
15. Il faut faire attention à ce que la personne qui s'entraîne, ainsi que d'autres personnes, ne se trouvent jamais dans la zone des pièces encore en mouvement.
16. Les matériaux d'emballage, les piles vides et les pièces de l'appareil doivent être évacués en respectant l'environnement, pas avec les ordures ménagères, mais dans les containers de collecte prévus à cet effet, ou remis aux services de collecte adaptés.
17. Cet appareil a été contrôlé suivant les normes EN 20957-1:2013, EN 957-2:2003. La charge (=poids) maximale admise a été fixée à 100 kg.
18. Les instructions de montage et d'utilisation doivent être considérées comme faisant partie du produit. Cette documentation doit être fournie lors de la vente ou du passage du produit.

## NOTICE DE MONTAGE

Sortez toutes les pièces de l'emballage, posez-les sur le sol et contrôlez si rien ne manque en vous basant grossièrement sur la étapes de montage. Il faut tenir compte du fait que certaines pièces ont été reliées au cadre et prémontrés. Ceci afin de faciliter et d'accélérer le montage définitif. Temps de Montage: 30 - 40 min.

### ÉTAPE 1:

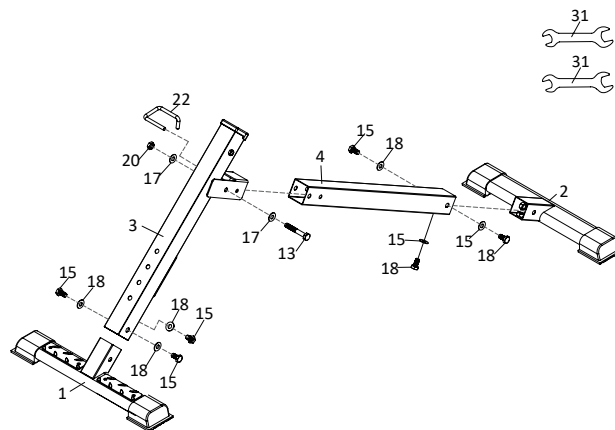
#### Montage des tubes de pied (1+2) sur les supports (3+4).

1. Insérez le pied avant (1) dans le tube de support avant (3) de sorte que les trous soient les uns au-dessus des autres. Mettre une rondelle 8//16 (18) sur chacune des vis M8x20 (15) et visser le pied avant (1) sur le tube support (3).

2. Insérez le pied arrière (2) dans le support arrière (4) de manière à ce que les trous soient les uns au-dessus des autres. Placez une rondelle (18) sur chacune des vis (15) et utilisez-les pour visser le pied arrière (2) sur le tube de support arrière (4).

3. Placez le support arrière (4) sur le tube de support avant (3) de sorte que les trous soient les uns au-dessus des autres. Placez une rondelle 10//20 (17) sur la vis M10x70 (13) et insérez les vis (13) dans le trou aligné le plus haut. Mettre une rondelle (17) à l'extrémité de la vis et serrer cette connexion avec l'écrou autobloquant M10 (20). (Attention: ne serrez pas excessivement la connexion pour que le mécanisme de pliage fonctionne toujours correctement.)

4. Insérez ensuite le support de sécurité (22) dans le trou aligné pour sécuriser la position. Pour utiliser la fonction de pliage, retirez le support de sécurité (22).

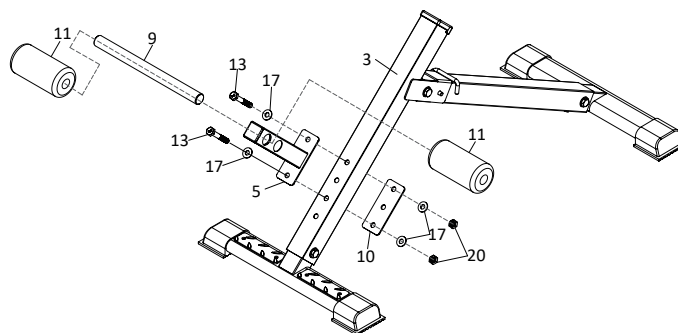


### ÉTAPE 2:

#### Montage du support de jambières (5) sur le support avant (3).

1. Guider le support du protège-jambes (5) vers le tube de support avant (3) afin que les trous soient alignés. Placer une rondelle 10//20 (17) sur chacune des vis M10x70 (13) et visser le support de jambières (5) au tube de support avant (3) à l'aide des rondelles supplémentaires (17), de la plaque de renfort (10) et des écrous autobloquants (20) fixe.

2. Poussez le support du protège-jambe (9) au centre du support de jambière (5) dans la position souhaitée. Fixez un coussin de jambe (11) à chaque extrémité du support de coussin de jambe (9).



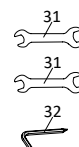
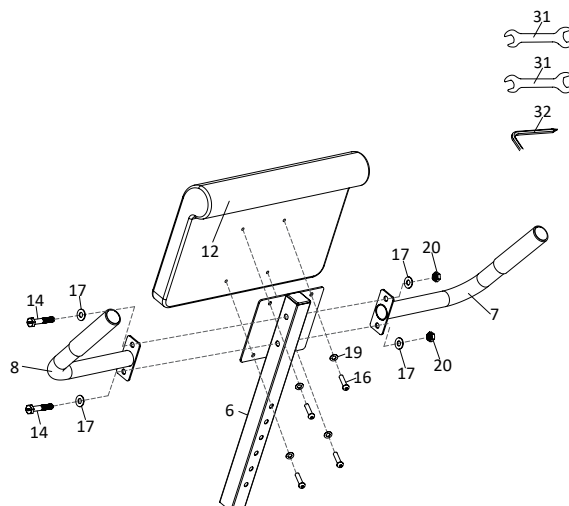
### ÉTAPE 3:

#### Assemblez le coussin (12) et les poignées (7+8).

1. Placez le coussin (12) sur le support de coussin (6) de sorte que les trous du support de coussin (6) et les filetages du coussin (12) correspondent.

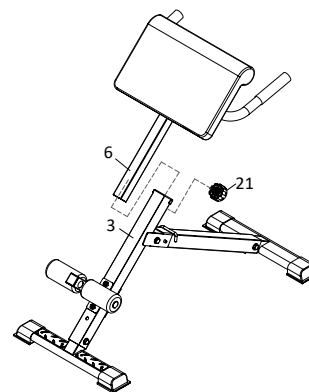
2. Placez une rondelle 6//12 (19) sur chacune des vis M6x20 (16) et utilisez-les pour visser le patin (12) sur le support de coussin (6).

3. Placez une rondelle 10//20 (17) sur chacune des vis M10x60 (14) et insérez les vis (14) dans les trous de la poignée droite (8). Guider la poignée droite (8) vers le support de coussin (6) et insérer les vis (14) dans les trous du support de coussin (6). Coincé la poignée gauche (7) et une rondelle (17) sur les extrémités filetées des vis (14) et visser les poignées à l'aide des écrous autobloquants M10 (20).



**ÉTAPE 4:****Installez le support de coussin (6) sur le support avant (3).**

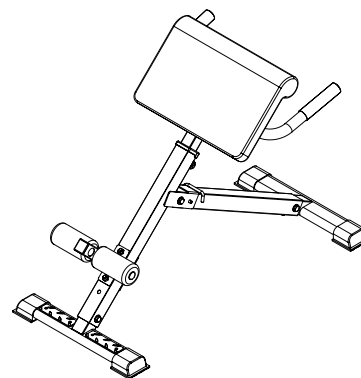
1. Poussez le support de coussin (6) dans le support avant (3) et fixez-le dans la position souhaitée à l'aide de la fermeture rapide (21). (**Attention!** Pour visser le blocage rapide (21), il faut le faire Trou fileté dans le support avant (3) et l'un des trous dans le support de coussin (6) les uns sur les autres. Il doit continuer à le faire veuillez noter que le support de coussin (6) n'est pas sorti du support avant (3) au-delà de la position de réglage maximale marquée. Le réglage peut être modifié ultérieurement à votre guise en dévissant la fermeture rapide (21) de quelques tours seulement, puis en la tirant, en amenant le support de coussin dans la nouvelle position jusqu'à ce que la fermeture rapide s'enclenche, puis en la resserrant.) **Attention:** Veuillez le faire avant chaque séance d'entraînement Vérifiez le coussin pour une position fixe.

**ÉTAPE 5:****Contrôle**

1. Vérifier si les assemblages et connexions ont été effectués correctement et fonctionnent. Le montage est maintenant terminé.
2. Si tout est en ordre, se familiariser avec l'appareil en unités de légers réglages de la résistance et effectuer les réglages individuels.

**Remarques:**

Veuillez à conserver soigneusement le jeu d'outils ainsi que les instructions de montage dont vous aurez éventuellement besoin ultérieurement pour effectuer les réparations nécessaires et commander des pièces de rechange.



## NETTOYAGE, ENTRETIEN ET STOCKAGE DE L'EXERCICE

### 1. Nettoyage

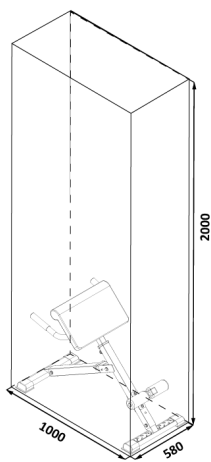
Utilisez uniquement un chiffon humide pour le nettoyage. **Attention:** Ne jamais utiliser de benzène, de diluant ou autre agents de nettoyage agressifs pour le nettoyage de surface comme ce les dommages causés. L'appareil est uniquement pour un usage domestique privé et pour un usage intérieur appropriés. Gardez l'appareil propre et l'humidité de l'appareil.

### 2. Stockage

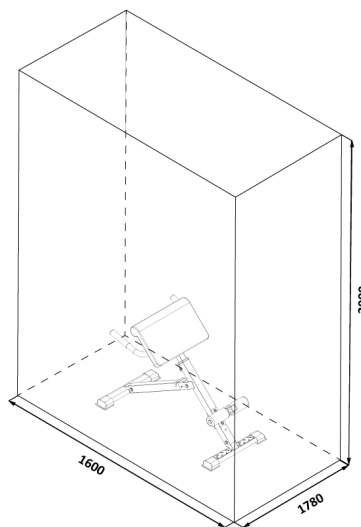
Couvrir le dispositif pour le protéger d'être décolorés par la lumière du soleil et de la poussière.

### 3. Entretien

Nous recommandons toutes les 50 heures pour examiner les Connexions à vis pour l'étanchéité, qui ont été préparés dans l'ensemble. Toutes les 100 heures de fonctionnement, vous erriez au peu d'huile de au fil de la vis de poignée étoile.



Centre d'entraînement en mm (Pour appareil et l'ut lisateur)



Surface libre en mm (Zone de la formation et de la zone de sécurité (60cm rotation))

## RECOMMANDATIONS POUR L'ENTRAÎNEMENT

Les facteurs ci-après doivent être pris en compte pour la détermination de l'entraînement indispensable afin d'améliorer concrètement son physique et sa santé :

### 1. Intensité:

L'entraînement n'aura d'effets positifs que si les efforts déployés dépassent ceux de la vie quotidienne, mais sans être hors d'haleine et/ou se sentir épuisé. Le pouls peut constituer un repère valable pour un entraînement efficace. Au cours de celui-ci le pouls devrait se situer entre 70 % et 85% du pouls maximum (le déterminer et le calculer au moyen du tableau et de la formule). Pendant les premières semaines, le pouls devrait tourner autour de 70% du maximum. Pendant les semaines et les mois suivants, le pouls devrait augmenter lentement pour atteindre la limite supérieure, c.-à-d. 85% du pouls maximum. Plus la condition physique de la personne qui s'entraîne est bonne, plus il faut accroître l'entraînement pour rester entre 70 et 85% du pouls maximum. On y arrive en allongeant la durée de l'entraînement et/ou en renforçant la difficulté de celui-ci.

Si la fréquence cardiaque n'est pas affichée sur le visuel de l'ordinateur ou si, pour des raisons de sécurité, vous souhaitez la contrôler, car elle aurait pu être incorrectement indiquée suite à des erreurs d'utilisation, etc., vous pouvez alors procéder comme suit:

a. Mesure de contrôle du pouls de manière classique (c.-à-d. en posant le pouce sur la veine du poignet et en comptant les battements en une minute).

b. Mesure de contrôle du pouls au moyen d'un dispositif approprié (vendu dans un magasin spécialisé).

### 2. Fréquence

La majorité des experts recommandent de combiner une alimentation comme pour la santé, qui sera choisie en fonction de l'objectif recherché par l'entraînement, et les exercices physiques trois ou quatre fois par semaine. Un adulte normal doit s'entraîner deux fois par semaine pour conserver la forme actuelle. Mais au moins trois fois par semaine pour améliorer et modifier son poids. Cinq fois par semaine étant idéal.

### 3. Programmation de l'entraînement

Chaque séance d'entraînement devrait comprendre trois phases: «phase d'échauffement», «phase d'entraînement» et «phase de ralentissement». La température du corps et l'absorption d'oxygène doivent augmenter lentement durant la phase «d'échauffement». Ce qui est possible en effectuant de la gymnastique pendant cinq à dix minutes. L'entraînement proprement dit («phase d'entraînement») devant commencer ensuite. Choisir une faible résistance pendant quelques minutes puis accroître entre 15 et 30 minutes de sorte que le pouls se situe entre 70% et 85% de son maximum.

Afin de faciliter la circulation après la «phase d'entraînement» et d'éviter des courbatures ou des muscles noués, la «phase d'entraînement» doit être suivie d'une «phase de ralentissement». Celle-ci devrait englober des exercices d'élongation et/ou de la gymnastique sans forcer, et ce entre cinq et dix minutes.

Vous trouvez les autres informations au sujet exercices pour réchauffer, aux exercices de distension ou les exercices de gymnastique généraux dans notre domaine de téléchargement sous le [www.christopeit-sport.net](http://www.christopeit-sport.net)

### 4. Motivation

Un entraînement régulier est la clef de la réussite de votre programme. Vous devriez prévoir votre entraînement à heure fixe chaque jour et vous y préparer mentalement. Il est primordial d'être de bonne humeur au moment de l'entraînement et de ne pas perdre l'objectif visé. Jour après jour, en vous entraînant continuellement, vous verrez les progrès accomplis et votre objectif se rapprocher progressivement.

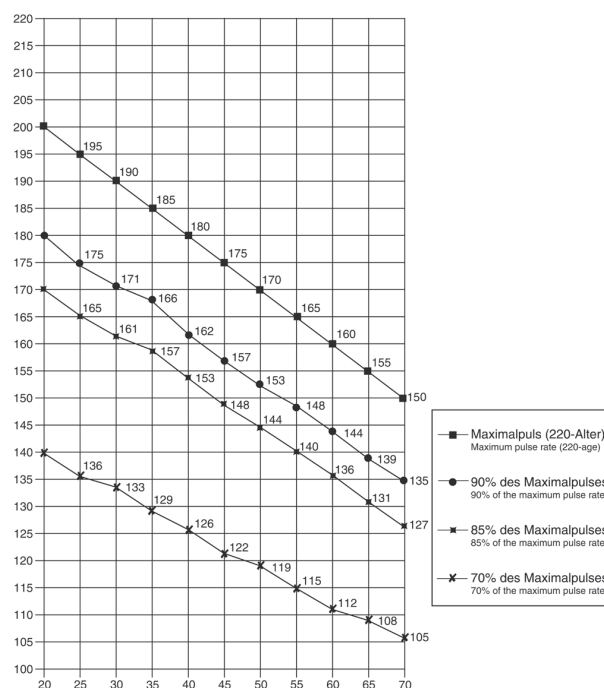
### Formules de calcul:

Pouls maximum = 220 - âge

90% du pouls maximum = (220 - âge) x 0,9

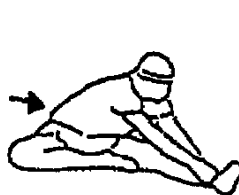
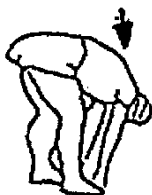
85% du pouls maximum = (220 - âge) x 0,85

70% du pouls maximum = (220 - âge) x 0,7



## EXERCICES D'ÉCHAUFFEMENT (WARM UP)

Commencez votre échauffement en marchant sur place pendant au moins 3 minutes puis effectuer les exercices de gymnastique suivantes à l'organisme pour la phase de formation pour se préparer en conséquence. Les exercices ne faites pas trop et que dans la mesure fonctionnent jusqu'à une légère résistance sentir. Cette position va tenir quelque chose.



Atteindre avec votre main gauche derrière votre tête vers l'épaule droite et tirez avec la main droite légèrement au coude gauche. Après 20sec. Mettez bras

Penchez-vous aussi loin que possible et laissez vos jambes presque tendue. Montrez-le avec vos doigts dans la direction de l'orteil. 2 x 20sec.

Asseyez-vous avec une jambe allongée sur le sol et se pencher en avant et essayer d'atteindre le pied avec vos mains. 2 x 20sec.

Agenouillez-vous dans une grande fente avant et vous soutenir avec vos mains sur le sol. Appuyez sur le bassin vers le bas. Changer après 20 jambe sec.

Après les exercices d'échauffement par des bras et des jambes tremblent lâche.

Écouter après la phase de formation n'est pas brusquement, mais le cycle de volonté quelque chose tranquillement sans résistance de la part de revenir à l'impulsion de la zone normale. (Refroidir) Nous recommandons les exercices d'échauffement à la fin de la formation se déroule et à la fin de votre séance d'entraînement avec le tremblement des extrémités.

MUSCLES DOS / FESSIERS



MUSCLES ABDOMINAUX



Exemples d'exercices:

Ajustez le rembourrage à hauteur de la taille à l'aide de la fermeture rapide, afin qu'une position d'entraînement confortable puisse être assumée.

REPLIEZ POUR ÉCONOMISER DE L'ESPACE

Réglez le coussin dans la position la plus basse à l'aide de la libération rapide. Retirez le support de sécurité (22) et rabattez l'AB 1000 à plat.



## LISTE DES PIÈCES DE RECHANGE AB 1000

N° de commande **2055**  
Caractéristiques techniques : **28.07.2020**

**Ce produit à seulement pour le domaine de sport de maison privé de manière souvenue et non pour l'utilisation industrielle ou commerciale convenable. Utilisation de sport de maison la classe H/C**

**Entraîneur abdominal / dos polyvalent et réglable en hauteur avec fonction de pliage peu encombrante.**

- Coussinet réglable en 6 directions avec dégagement rapide
- Poignées de support stables et caoutchoutées
- Coussinets de jambe réglables en 2 directions
- Gain de place en le pliant simplement
- Rembourrage de la chaise longue en cuir synthétique
- robuste de haute qualité
- Adapté pour des poids jusqu'à environ 100Kg

Si une pièce n'est pas correcte, s'il manque une pièce ou si vous avez besoin d'une pièce de rechange à l'avenir, veuillez vous adresser à :

**Service- Internet et les pièces de rechange base de données**  
**[www.christopeit-service.de](http://www.christopeit-service.de)**

Top-Sports Gilles GmbH  
Friedrichstraße 55  
42551 Velbert  
Telefon: +49 (0)20 51 / 60 67-0  
Telefax: +49 (0)20 51 / 60 67-44  
e-mail: [info@christopeit-sport.com](mailto:info@christopeit-sport.com)  
[www.christopeit-sport.com](http://www.christopeit-sport.com)

Dimensions [cm]: L 100cm x B 58 x H 75 - 86  
Dimensions pliées [cm]: L 42cm x B 58 x H 115  
Espace de formation [m²]: 2  
Poids du produit [kg]: 10,5

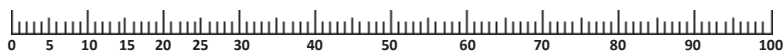


Schéma N°	Désignation	Dimensions en mm	Quantité Unités	Monté sur schéma n°	Numéro ET
1	Pied avant		1	3	33-2055-01-SW
2	Pied arrière		1	4	33-2055-02-SW
3	Tube de support avant		1	1,4+6	33-2055-03-SW
4	Tube de support arrière		1	4	33-2055-04-SW
5	Support de coussin de jambe		1	3	33-2055-05-SW
6	Support de coussin		1	3	33-2055-06-RT
7	Poignée gauche		1	6	33-2055-07-SW
8	Poignée droite		1	6	33-2055-08-SW
9	Support de coussinets de jambe		1	5	33-2055-09-SW
10	Plaque de renfort		1	3	33-2055-10-SW
11	Coussinets de jambe		2	9	36-2055-02-BT
12	Coussin		1	6	36-2055-01-BT
13	Vis hexagonale	M10x70	3	3,4+5	39-10148-CR
14	Vis hexagonale	M10x60	2	6,7+8	39-10121
15	Vis hexagonale	M8x20	6	1,2,3+4	39-10095-SI
16	Vis	M6x20	4	6+12	39-10120
17	Rondelle	10//20	10	13+14	39-9989-VC
18	Rondelle	8//16	6	15	39-9917-CR
19	Rondelle	6//12	4	16	39-10007-CR
20	Ecrou autobloquant	M10	5	13+14	39-9881-CR
21	Libération rapide	M16	1	3	36-2055-03-BT
22	Loquet de sécurité		1	3+4	36-2055-04-BT
23	Couvre-pieds		4	1+2	36-2055-05-BT
24	Coussin antidérapant		2	1	36-2055-06-BT
25	Grip en caoutchouc		2	7+8	36-2055-07-BT
26	Bouchon rond	35	2	7+8	36-2055-08-BT
27	Bouchon rond	25	2	9	39-10146
28	Patins en plastique		1	3	36-2055-09-BT
29	Bouchon carré	38	2	5+6	36-9904-08-BT
30	Bouchon carré	55	1	4	36-2055-10-BT
31	Jeu d'outils	13-14-17	2		36-2055-11-BT
32	Clé Allen	5	1		36-2051-11-BT
33	Instructions de montage et mode d'emploi		1		36-2055-12-BT

## INHOUDSOPGAVE

1. Inhoudsopgave	24
2. Belangrijke aanbevelingen en veiligheidsinstructies	24
3. Overzicht montage	3
4. Montagehandleiding	25-26
5. Reiniging, onderhoud en opslag van de hometrainer	27
6. TTrainingshandleiding	28
7. Opdrachten	29
8. Opvouwen om ruimte te besparen	29
9. Stuklijst. - Reserveonderdelenlijst	30
10. Explosietekening	39

### Geachte klant

Wij willen u van harte gelukwensen met de aanschaf van uw hometrainer en hopen dat u hier veel plezier aan zult beleven. Neem a.u.b. de instructies en aanwijzingen uit deze montage- en bedieningshandleiding in acht en volg deze op.

Bij eventuele vragen kunt u natuurlijk altijd contact met ons opnemen.

Met vriendelijke groeten,  
**Top-Sport Gilles GmbH**

Gevaar:  
 Voor gebruik  
 Lees de gebruik-  
 saanwijzing!



## BELANGRIJKE AANBEVELINGEN EN VEILIGHEIDSINSTRUCTIES

Onze producten werden in principe door de TÜV-GS (Technische Keuringsdienst) gecontroleerd en voldoen bijgevolg aan de actuele, hoogste veiligheidsnorm. Dit feit impliceert echter niet dat de hierna volgende beginselen niet strikt in acht genomen moeten worden.

1. Het toestel nauwkeurig in overeenstemming met de montage-instructies opbouwen en uitsluitend de voor de opbouw van het toestel bijgevoegde, specifiek voor het toestel bestemde onderdelen gebruiken. Vóór de eigenlijke opbouw de volledigheid van de levering aan de hand van de leveringsnota en de volledigheid van de kartonnen verpakking aan de hand van de stuklijst van de montage-instructies en van de gebruiksaanwijzing controleren.
2. Vooral eer het toestel voor het eerst gebruikt wordt en met regelmatige tussentijden nakijken of alle schroeven, moeren en overige verbindingen vast zitten, opdat een veilige operationele toestand gewaarborgd is.
3. Het toestel op een droge, effen plaats installeren en het toestel tegen vochtigheid en vocht beschermen. Oneffenheden van de vloer dienen door gepaste maatregelen op de vloer en, voor zover beschikbaar bij dit toestel, door daarvoor bestemde, regelbare onderdelen van het toestel geneutraliseerd te worden. Het contact met vochtigheid en vocht dient uitgesloten te worden.
4. Voor zover de opstellingsplaats in het bijzonder tegen drukplaatsten, verontreiniging en dergelijke beschermd moet worden, een geschikt, slijprij support (bijvoorbeeld rubberen mat, houten plaat of dergelijke) onder het toestel leggen.
5. Vóór het begin van de training alle voorwerpen binnen een omtrek van 2 meter rond het toestel verwijderen.
6. Voor de reiniging van het toestel geen agressieve reinigingsmiddelen gebruiken. Voor de opbouw en voor eventuele herstellingen uitsluitend het respectievelijk bijgeleverde of geschikte, eigen gereedschap gebruiken. Residu door het lassen aan het toestel dient onmiddellijk verwijderd te worden zodra de training beëindigd werd.
7. **Waarschuwing!** Systemen van hart koers kan zijn onnauwkeurig. Buitensporige kunnen opleiden tot een ernstige aandoeningen of door overlijden. In geval van een ondeskundige en bovenmatige training zijn nadelige gevolgen voor de gezondheid mogelijk. Vóór het begin van een doelgerichte training dient daarom een geschikte geneesheer te worden geraadpleegd. Deze geneesheer kan bepalen, aan welke maximale belasting (impulsie, watt, duur van de training enz.) men zich mag blootstellen, en kan nauwkeurige inlichtingen met betrekking tot een correcte lichaamshouding bij de training, de doelstellingen van de training en de voeding geven. Er mag niet na uitgebreide maaltijden getraind worden.
8. Met het toestel slechts trainen wanneer het foutloos functioneert. Voor eventuele herstellingen uitsluitend van originele reserveonderdelen gebruik maken. **Waarschuwing!** Delen moeten worden warm voor het gebruik van de beveiligingsinrichting overdroven vervanging van dit meten en u zult krijgen. De beveiligingsinrichting tegen het gebruik, zolang het nog niet in cabine is vastgesteld.
9. Bij de instelling van verstelbare onderdelen op respectievelijk de correcte positie of de gemarkeerde, maximale instelpositie alsook op een reglementair voorgeschreven positie letten.

10. Voor zover in de gebruiksaanwijzing niet anders beschreven, mag het toestel met het oog op de training uitsluitend door één persoon gebruikt worden.

11. Er moeten trainingskledij en schoenen gedragen worden, die voor een fitnessstraining met het toestel geschikt zijn. De kleding moet zodanig zijn, dat deze omwille van de vorm (bijvoorbeeld lengte) ervan tijdens de training niet kan blijven hangen. De trainingschoenen moeten in overeenstemming met het trainingstoestel gekozen worden, uw voeten in principe een vaste passing geven en een slijpvrije zool hebben.

12. **Waarschuwing!** Wanneer duizeligheid, misselijkheid, borstpijn en andere abnormale symptomen ondervonden worden, de training vroegtijdig beëindigen en u tot een geschikte geneesheer wenden.

13. Over het algemeen geldt dat sporttoestellen geen speelgoed zijn. Ze mogen daarom uitsluitend in overeenstemming met de bepalingen en door op gepaste wijze geïnformeerde en geïnstrueerde personen gebruikt worden.

14. Personen zoals kinderen, mindervaliden en gehandicapten mogen het toestel uitsluitend gebruiken in bijzijn van een tweede persoon, die hulp kan verlenen en instructies kan geven. Het gebruik van het toestel door kinderen zonder toezicht dient door gepaste maatregelen te worden uitgesloten.

15. Er dient op gelet te worden dat de trainer en andere personen zich nooit met één of ander lichaamsdeel binnen het bereik van nog in beweging zijnde onderdelen begeven of bevinden.

16. De verpakkingsmaterialen, lege batterijen en onderdelen van het toestel omwille van het milieu niet samen met het huishoudelijk afval evacueren, maar in daarvoor bestemde opslagtanks werpen of op geschikte inzamelpunten afgeven.

17. Dit toestel werd conform de EN 20957-1:2013, EN 957-2:2003 gekend. De toegelaten maximale belasting (= lichaamsgewicht) werd op 100 kg bepaald.

18. De montage- en bedieningsinstructies worden als onderdeel van het product beschouwd. Deze documentatie moet worden metgeven bij het verkopen of doorgeven van het product.



## MONTAGEHANDLEIDING

Neem alle losse onderdelen uit de verpakking, leg deze op de grond en bruto controleer aan de hand van de montageeenvoudige stappen of alle onderdelen aanwezig zijn. Hierbij moet er op worden gelet dat een aantal onderdelen rechtstreeks met het onderstel zijn verbonden en voorgemonteerd zijn. Hierdoor kunt het apparaat gemakkelijker en sneller monteren. Montage tijd: 30 - 40 min.

### STAP 1:

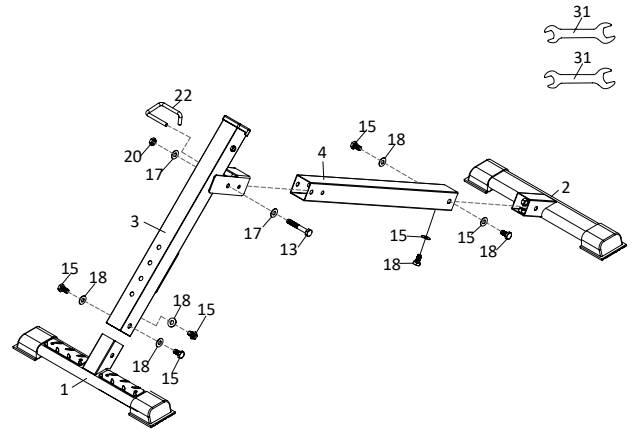
#### Montage van de voet buizen (1+2) aan de steunbuizen (3+4).

1. Steek de voorste voet (1) in de voorste steunbuis (3) zodat de gaten boven elkaar liggen. Plaats een onderlegplaatje 8//16 (18) op elk van de schroeven M8x20 (15) en gebruik deze om de voorste voet (1) op de steunbuis (3) te schroeven.

2. Steek de achterste voet (2) in de achterste steunbuis (4) zodat de gaten op één lijn liggen. Plaats een onderlegplaatje (18) op elk van de schroeven (15) en gebruik deze om de achterste voet (2) aan de achterste steunbuis (4) te schroeven.

3. Plaats de achterste steunbuis (4) op de voorste steunbuis (3) zodat de gaten op elkaar liggen. Plaats een onderlegplaatje 10//20 (17) op de schroef M10x70 (13) en steek de schroeven (13) door het bovenste uitgelijnde gat. Plaats een onderlegplaatje (17) op het schroefuiteinde en draai deze verbinding vast met de zelfborgende moer M10 (20). **(Let op: Draai de verbinding niet te vast zodat het vouwmechanisme nog steeds soepel werkt.)**

4. Steek vervolgens de veiligheidsbeugel (22) door het uitgelijnde gat om de positie vast te zetten. Om de vouwfunctie te gebruiken, trekt u de veiligheidsbeugel (22) uit.

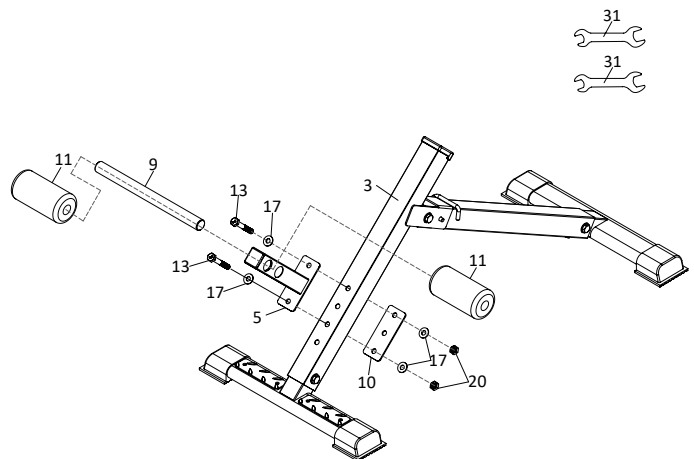


### STAP 2:

#### Montage van de beenkussenhouder (5) op de voorste steun (3).

1. Geleid de beenkussenhouder (5) naar de voorste steunbuis (3) zodat de gaten zijn uitgelijnd. Plaats een onderlegplaatje 10//20 (17) op elk van de schroeven M10x70 (13) en schroef de beenkussenhouder (5) op de voorste steunbuis (3) met behulp van extra onderlegplaatje (17), de versterkingsplaat (10) en de zelfborgende moeren (20) opgelost.

2. Duw de beenkussenopname (9) in het midden van de beenkussenhouder (5) in de gewenste positie. Bevestig een beenkussen (11) aan elk uiteinde van de beenkussenopname (9).



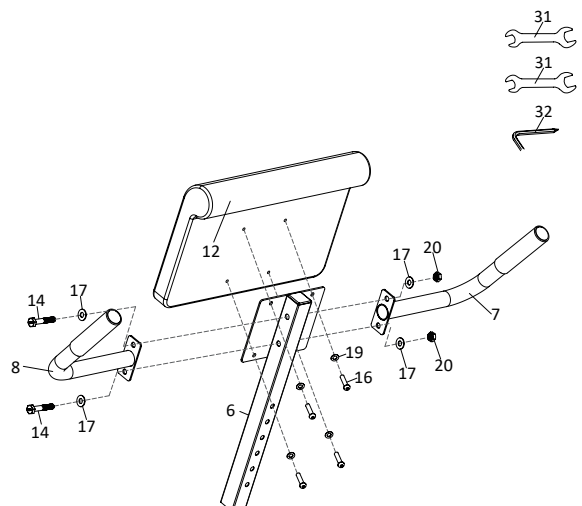
### STAP 3:

#### Montage van de hooftkussen (12) en de handgrepen (7+8).

1. Plaats het kussen (12) op de kussenhouder (6) zodat de gaten in de kussenhouder (6) en de draden in het kussen (12) overeenkomen.

2. Plaats een onderlegplaatje 6//12 (19) op elk van de M6x20 (16) schroeven en gebruik deze om het kussen (12) op de padhouder (6) te schroeven.

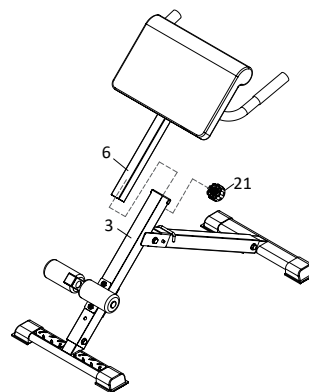
3. Plaats een sluitring 10//20 (17) op elk van de schroeven M10x60 (14) en steek de schroeven (14) door de gaten in de rechter handgreep (8). Leid de rechter handgreep (8) naar de kussenhouder (6) en steek de schroeven (14) door de gaten in de kussenhouder (6). Plaats de linker handgreep (7) en een onderlegplaatje (17) op de draadeinden van de schroeven (14) en draai de handgrepen vast met de zelfborgende M10 moeren (20).



**STAP 4:**

**Installeer de kussenhouder (6) op de voorste steun (3).**

1. Schuif de kussenhouder (6) in de voorste steun (3) en zet deze met de snelsluiting (21) in de gewenste positie vast. **(Let op!** Om de snelsluiting (21) in te schroeven, moet de draadgat in de voorste steun (3) en een van de gaten in de de kussenhouder (6) op elkaar. Het moet zo blijven. Let erop dat de kussenhouder (6) niet verder dan de gemarkeerde maximale instelpositie uit de voorste steun (3) wordt getrokken. De instelling kan later naar wens worden gewijzigd door de snelsluiting (21) slechts een paar slagen los te draaien en er vervolgens aan te trekken, de kussenhouder in de nieuwe positie te brengen tot de snelsluiting vastklikt en vervolgens weer vast te draaien.) **Waarschuwing:** Doe dit voor elke trainingssessie. Controleer de Hooftkussen voor een stevige positie



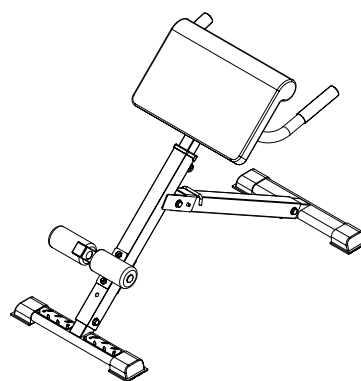
**STAP 5:**

**Controle:**

1. Alle schroef- en stekerverbindingen op een correcte montage en juiste werking controleren. Daarmee is de montage beëindigd.
2. Wanneer alles in orde is, met lichte oefeningen vertrouwd raken met het apparaat en de individuele instellingen vastzetten.

**Opmerking:**

De gereedschapset en de gebruiksaanwijzing a.u.b. zorgvuldig bewaren, omdat u ze wellicht later voor een reparatie of het bestellen van reserveonderdelen nodig heeft.



## REINIGING, ONDERHOUD EN OPSLAG VAN DE HOMETRAINER

### 1. Reiniging

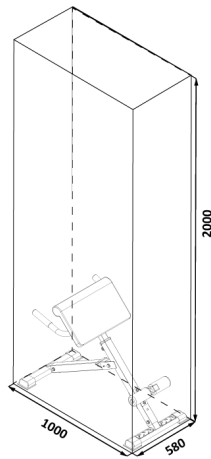
Gebruik alleen een vochtige doek voor het reinigen. **Let op:** Gebruik nooit benzeen, thinner of andere agressieve reinigingsmiddelen voor oppervlaktereiniging als deze schade veroorzaakt. Het apparaat is alleen voor prive gebruik en voor gebruik geschikte binnenshuis. Houd het apparaat schoon en vocht uit het apparaat.

### 2. Opslag

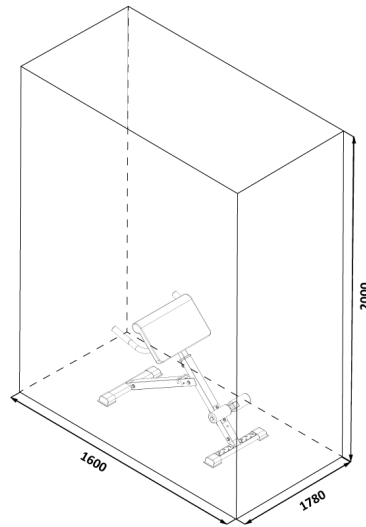
Kies een droge opslag in het huis en doe er wat nevel olie aan de draad van het stergrep schroef.

### 3. Onderhoud

Wij adviseren om de 50 bedrijfsuren aan de schroefverbindingen op dichtheid beoordelen, die werden bereid in het samenstel. Elke 100 bedrijfsuren, moet je op een gegeven oliespray om de draad van de sterförmige schroef.



Oefenterrein in mm  
(Voor de apparaat-en  
gebruikers)



Oefenterrein in mm  
(Voor de apparaat-en  
gebruikers)

## TRAININGSHANDLEIDING

De onderstaande factoren moeten in acht worden genomen bij het bepalen van de benodigde training voor het bereiken van een merkbare verbetering van uw figuur en gezondheid:

### 1. Intensiteit:

De mate van lichamelijke belasting bij de training moet de normale belasting overschrijden, zonder dat u daarbij buiten adem en/of uitgeput raakt. De hartslag kan een geschikte richtwaarde voor een effectieve training zijn. Tijdens de training moet deze tussen de 70% en 85% van de maximale hartslag liggen (zie de tabel en formule om deze te bepalen en te berekenen).

Tijdens de eerste weken moet de hartslag tijdens de training in het laagste deel hiervan, rond 70% van de maximale hartslag liggen. In de loop van de daaropvolgende weken en maanden zou de hartslag langzaam tot de bovengrens van 85% van de maximale hartslag moeten stijgen. Hoe beter de conditie van degene die traint is, des te meer moet het trainingsniveau stijgen om tussen de 70% tot 85% van de maximale hartslag te komen. Dit kan worden bereikt door langer te trainen en/of door de moeilijkheidsgraad te verhogen.

Wanneer de hartslag niet op het display wordt weergegeven of wanneer u voor de zekerheid uw hartslag wilt controleren, omdat deze door eventuele gebruiksfouten enz. onjuist weergegeven kan zijn, kunt u het volgende doen:

De hartslag op de gebruikelijke wijze meten (bijv. de pols voelen en het aantal slagen per minuut tellen).

De hartslag met een geschikt en geïkht meetapparaat meten (verkrijgbaar bij gezondheidsinstellingen)

### 2. Frequentie:

De meeste experts adviseren een gezondheidsbewust dieet, dat op uw trainingsdoel moet worden afgestemd en drie tot vijf maal per week een lichamelijke training. Een normale volwassene moet tweemaal per week trainen om zijn huidige conditie te behouden. Om zijn conditie te verbeteren en zijn lichaamsgewicht te veranderen moet hij minimaal driemaal per week trainen. Natuurlijk is de ideale trainingsfrequentie vijf maal per week.

### 3. Planning van de training

Iedere trainingssessie moet uit drie fasen bestaan: een "warming-up", een "trainingsfase" en een "cooling down". In de "warming-up" moet de lichaamstemperatuur en de zuurstoftoevoer langzaam toenemen. Dit kan worden bereikt door vijf tot tien minuten lang gymnastiek oefeningen te doen.

Daarna moet de eigenlijke training ("trainingsfase") beginnen. De trainingsbelasting moet de eerste minuten laag zijn en dan gedurende een periode van 15 tot 30 minuten zo toenemen, dat de hartslag zich tussen de 70% en 85% van de maximale hartslag bevindt.

Om de bloedsomloop na de "trainingsfase" te ondersteunen en om spierpijn of verrekte spieren te voorkomen, moet de trainingsfase door een "cooling down" worden gevolgd. Hierbij moeten vijf tot tien minuten lang stretchoefeningen en/of lichte gymnastiek oefeningen worden gedaan.

Voor meer informatie over uitoefening van warme up, oefening te rekken of algemene gymnastische oefenen in onze downloadarea onder [www.christopeit-sport.net](http://www.christopeit-sport.net)

### 4. Motivatie

De sleutel tot een succesvol programma is een regelmatige training. U kunt het beste een vaste tijd en plaats per trainingsdag vaststellen en u ook geestelijk op de training voorbereiden. Train alleen met een goed humeur en houd uw doel voor ogen. Met een continue training zult u zien dat u per dag vooruitgang boekt, dat u zich verder ontwikkelt en dat u uw persoonlijke trainingsdoel beetje bij beetje nadert.

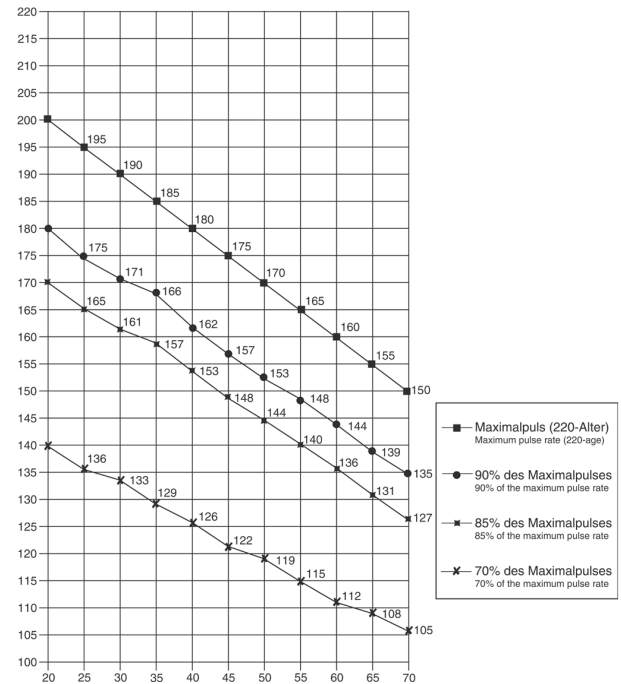
### Berekeningsformules:

Maximale hartslag (220 - leeftijd) = 220 - leeftijd

90% van de maximale hartslag = (220 - leeftijd) x 0,9

85% van de maximale hartslag = (220 - leeftijd) x 0,85

70% van de maximale hartslag = (220 - leeftijd) x 0,7



## WARMING-UP OEFENINGEN (WARM UP)

Begin uw warming-up door te lopen op de plek voor minimaal 3 minuten en voer de volgende gymnastische oefeningen om het lichaam voor de opleidingsfase dienovereenkomstig te bereiden. De oefeningen overdrijf het niet en alleen zo ver draaien tot een lichte weerstand gevoeld. Deze positie zal iets vast te houden.



Bereik met je linkerhand achter je hoofd naar rechts en trek met de rechterhand iets naar links elleboog. Na 20sec. Switch arm

Buig naar voren zo ver mogelijk naar voren en laat je benen bijna gestrekt. Toon het met je vingers in de richting van de teen. 2 x 20sec.

Ga zitten met een been gestrekt op de grond en buig naar voren en proberen om de voet te bereiken met je handen. 2 x 20sec

Knielen in een breed lunge naar voren en ondersteunen jezelf met je handen op de grond. Druk op de bekken naar beneden. Veranderen na 20 sec been.

Na de warming-up oefeningen door sommige armen en benen los te schudden. Luister na de training fase is niet abrupt, maar wil cyclus ontspannen iets zonder verzet van om terug te keren naar de normale hartslag-zone. (Afkoelen) Wij raden de warm-up oefeningen op het einde van de training worden uitgevoerd en om uw workout te beëindigen met het schudden van de ledematen.

RUG / BILSPIEREN



BUIKSPIEREN



**Oefening voorbeelden:**

Pas de bekleding tot taillehoogte aan met behulp van de snelsluiting, zodat een comfortabele trainingspositie kan worden ingenomen.

OPVOUWEN OM RUIJTE TE BESPAREN

Zet het kussen met de snelspanner in de laagste stand. Verwijder de veiligheidsbeugel (22) en vouw de AB 1000 plat.



## STUKLIJST - RESERVEONDERDELENLIJST AB 1000

Best.nr. 2055  
Technische specificatie: 28.07.2020

Deze produkt alleen bedoeld voor persoonlijke home-fitness-ruimte en niet geschikt voor industrieel of commercieel gebruik. Home fitness gebruik klasse H / C

### Veelzijdige en in hoogte verstelbare buik- / rugtrainer met ruimtebesparende vouwfunctie.

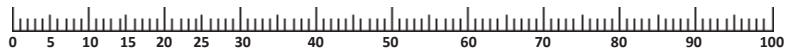
- 6-voudig verstelbaar met snelsluiting
- Stabiele en rubberen handgrepen
- 2-voudig verstelbare voetkussens
- Bespaart ruimte door deze eenvoudig op te vouwen
- Ligstoelkussens van robuust, hoogwaardig kunstleer
- Belastbaar met een lichaamsgewicht tot ca. 100 kg

Wanneer een bepaald onderdeel niet in orde is of ontbreekt, of wanneer u in de toekomst een reserveronderdeel nodig heeft, kunt u zich wenden tot:

Internet service- en onderdelen data base:  
[www.christopeit-service.de](http://www.christopeit-service.de)

Top-Sports Gilles GmbH  
Friedrichstraße 55  
42551 Velbert  
Telefon: +49 (0)20 51 / 60 67-0  
Telefax: +49 (0)20 51 / 60 67-44  
e-mail: [info@christopeit-sport.com](mailto:info@christopeit-sport.com)  
[www.christopeit-sport.com](http://www.christopeit-sport.com)

Stelmaten ongeveer [cm]: L 100cm x B 58 x H 75 - 86  
Massa van positie geslaagd [cm]: L 42cm x B 58 x H 115  
Training ruimte [m<sup>2</sup>]: 2  
Gewicht van het product ca. [kg]: 10,5



Afbeeldings-nr.	Beschrijving	Afmetingen mm	Aantal stuks	Gemonteerd aan afbeeldings nr.	ET-nummer
1	Voetbuis voor		1	3	33-2055-01-SW
2	Voetbuis achter		1	4	33-2055-02-SW
3	Steunbuis voor		1	1,4+6	33-2055-03-SW
4	Steunbuis achter		1	4	33-2055-04-SW
5	Beinpolsterhalterung		1	3	33-2055-05-SW
6	Hoofdkussen opname		1	3	33-2055-06-RT
7	Greep links		1	6	33-2055-07-SW
8	Greep rechts		1	6	33-2055-08-SW
9	Beenkussen opname		1	5	33-2055-09-SW
10	Verstevigingsplaat		1	3	33-2055-10-SW
11	Beenkussen		2	9	36-2055-02-BT
12	Hoofdkussen		1	6	36-2055-01-BT
13	Zeskantschroef	M10x70	3	3,4+5	39-10148-CR
14	Zeskantschroef	M10x60	2	6,7+8	39-10121
15	Zeskantschroef	M8x20	6	1,2,3+4	39-10095-SI
16	Schroef	M6x20	4	6+12	39-10120
17	Onderlegplaatje	10//20	10	13+14	39-9989-VC
18	Onderlegplaatje	8//16	6	15	39-9917-CR
19	Onderlegplaatje	6//12	4	16	39-10007-CR
20	Zelfborgene moer	M10	5	13+14	39-9881-CR
21	Snelsluit	M16	1	3	36-2055-03-BT
22	Veiligheidsvangst		1	3+4	36-2055-04-BT
23	Voet doppen		4	1+2	36-2055-05-BT
24	Antislip pad		2	1	36-2055-06-BT
25	Greepovertrek		2	7+8	36-2055-07-BT
26	Ronde stop	35	2	7+8	36-2055-08-BT
27	Ronde stop	25	2	9	39-10146
28	Kunststof glijders		1	3	36-2055-09-BT
29	Vierkante stop	38	2	5+6	36-9904-08-BT
30	Vierkante stop	55	1	4	36-2055-10-BT
31	Moersleutel	13-14-17	2		36-2055-11-BT
32	Inbussleutel	5	1		36-2051-11-BT
33	Montage- en Bedieningshandleiding		1		36-2055-12-BT

## ОБЗОР СОДЕРЖАНИЯ

1. Обзор содержания	31
2. Важные рекомендации и указания по безопасности	31
3. Обзор ассамблея	3
4. Руководство по монтажу	32-33
5. Чистка, техническое обслуживание и хранение	34
6. Инструкция по тренировке	35
7. Упражнения	36
8. Складывание	36
9. Спецификация - список запасных частей	37
10. Эскиз деталей	39

### Уважаемые покупательницы и покупатели!

Поздравляем Вас с покупкой тренировочного снаряжения для домашних занятий спортом и желаем Вам самых приятных впечатлений. Следуйте, пожалуйста, указаниям и инструкциям нашего руководства по монтажу и эксплуатации.

Если у Вас возникнут какие-нибудь вопросы, то Вы можете в любое время без стеснения обращаться к нам.

С уважением,  
**Top-Sport Gilles GmbH**

Внимание:  
Перед использованием  
Прочитайте инструкцию  
по эксплуатации!



## ВАЖНЫЕ РЕКОМЕНДАЦИИ И УКАЗАНИЯ ПО БЕЗОПАСНОСТИ

Наши изделия принципиально подвергаются испытаниям со стороны ТЬV-GS и тем самым отвечают актуальному, самому высокому стандарту безопасности. Однако этот факт не освобождает от обязанности строго соблюдать приведенные ниже принципиальные указания.

1. Монтировать тренажер в точном соответствии с монтажной инструкцией и использовать только те относящиеся к тренажеру детали, которые приложены для монтажа тренажера. Перед проведением монтажа проверить комплектность поставки на основании накладной и комплектность содержимого картонной коробки-упаковки по монтажу и эксплуатации.
2. Перед первым использованием и через регулярные интервалы времени проверять прочность посадки всех винтов, гаек и прочих соединений с тем, чтобы обеспечить надежное эксплуатационное состояние тренажера.
3. Разместить тренажер в сухом, ровном месте и предохранить его от влаги и сырости. Скомпенсировать неровности пола за счет соответствующих мер, осуществляемых на полу, и предусмотренных для этого, юстируемых деталей тренажера, если они есть на данном тренажере. Исключить контакт с влагой и сыростью.
4. Если следует защитить место размещения тренажера в особенности от продавливания, загрязнений и тому подобного, подложить под тренажер подходящую, нескользящую подложку (например, резиновый коврик, деревянную плиту или т. п.).
5. Перед тренировкой удалить все предметы в радиусе 2 метров вокруг тренажера.
6. Для очистки тренажера не использовать агрессивных очистных средств, а для монтажа и возможного ремонта использовать только поставленный вместе с ним или подходящий собственный инструмент. Удалить с тренажера следы пота сразу же после окончания тренировки.
7. **ВНИМАНИЕ:** Системы сердечной частоты контроль могут быть неточны. Повышенная тренировка может к серьезному гигиеническому повреждению или ведут к смерти. Неквалифицированная и чрезмерная тренировка может причинить вред здоровью. Поэтому перед тем, как приступать к целенаправленной тренировке, проконсультироваться с соответствующим врачом. Он может определить, каким максимальным нагрузкам (пульс, ватт, продолжительность тренировки и т. д.) разрешается подвергаться, и дать точную информацию о правильном положении тела во время тренировки, о целях тренировки и о питании. Запрещается тренироваться после обильной еды.
8. Тренироваться на тренажере только тогда, когда он работает безупречно. Для возможного ремонта использовать только оригинальные запасные части. **ВНИМАНИЕ:** Если части при использовании устройства становятся чрезмерно горячи они заменяют ее были срочны и они еще не гарантируют устройство против использования до тех пор пока это в состоянии были помещены.

9. Настраивая регулируемые детали, следить за правильным положением или, соотв., учитывать помеченную максимальную позицию настройки и обеспечивать надлежащую фиксацию заново настроенного положения.

10. Если в руководстве не указано иного, тренажер разрешается использовать для тренировок всегда только одного человека.

11. Необходимо носить тренировочную одежду и обувь, которые подходят для оздоровительной тренировки на тренажере. Одежда должна такой, чтобы по своей форме (например, длине) она не могла зацепиться во время тренировки. Следует подбирать тренировочную обувь, которая подходит к тренажеру, обеспечивает устойчивость для ног и имеет нескользящую подошву.

12. **ВНИМАНИЕ:** Если возникнут головокружение, тошнота, боли в груди и другие аномальные симптомы, прервать тренировку и обратиться к соответствующему врачу.

13. Следует принципиально учесть, что спортивные снаряды - не игрушки. Поэтому их разрешается использовать только в соответствии с назначением и лицами, которые располагают соответствующей информацией и которые прошли соответствующий инструктаж.

14. Таким лицам как дети, инвалиды и люди с увечьями следует пользоваться тренажером только в присутствии еще одного человека, который может оказать помощь и дать руководящие указания. Исключить возможность использования тренажера детьми без надзора, приняв соответствующие меры.

15. Следить за тем, чтобы тренирующиеся и другие лица никогда не попадали какими-либо частями своего тела в зону еще движущихся деталей или чтобы они не находились там.

16. Учитывая требования экологии, не удалять упаковочный материал, израсходованные батарейки и детали тренажера вместе с бытовыми отходами, а класть их в предусмотренные для этого контейнеры-сборники или сдавать их в соответствующие пункты сбора утильсырья.

17. Тренажер прошел испытания согласно норме EN 20957-1:2013, EN 957-2:2003. Допустимая максимальная нагрузка (=вес тела) установлена в 100 кг.

18. Инструкции по сборке и эксплуатации должны рассматриваться как часть продукта. Эта документация должна предоставляться при продаже или передаче продукта.

## РУКОВОДСТВО ПО МОНТАЖУ

Перед тем как приступить к сборке, обязательно соблюдайте наши рекомендации и правила техники безопасности! Выньте все детали из упаковки, положите их на пол и приблизительно проверьте комплектность, используя фотографии сборки. Это должно сделать сборку устройства проще и быстрее для вас. Время сборки: около 30 - 40 мин.

### ШАГ 1:

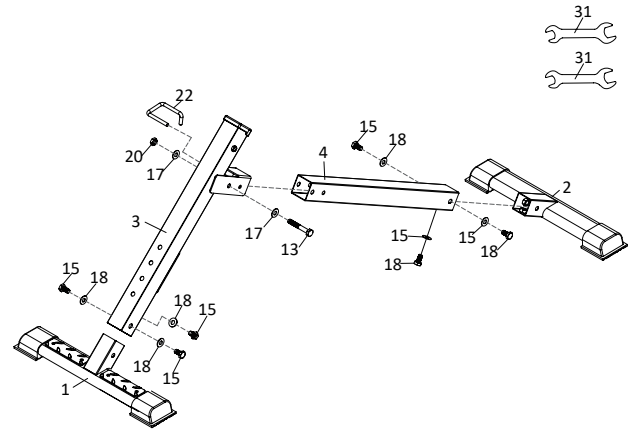
#### Монтаж ног (1 + 2) на опорные трубки (3 + 4).

1. Вставьте переднюю ножку (1) в переднюю опорную трубу (3) так, чтобы отверстия находились одно над другим. Поместите шайбу 8//16 (18) на каждом из болтов M8x20 (15) и использовать его, чтобы закрепить переднюю ногу (1) на опорной трубе (3).

2. Вставьте заднюю ногу (2) в заднюю опору (4) так, чтобы отверстия находились одно над другим. Поместите шайбу (18) на каждом из болтов (15) и использовать их, чтобы закрепить заднюю ногу (2) на задней опорной трубе (4).

3. Вставьте заднюю опору (4) в переднюю опорную трубу (3) так, чтобы отверстия находились друг над другом. Наденьте шайбу 10//20 (17) на болт M10x70 (13) и вставьте болт (13) через верхнее совмещенное отверстие. Наденьте шайбу (17) на конец болта и затяните это соединение самоконтрящейся гайкой M10 (20). (Внимание: не затягивайте соединение, чтобы механизм складывания продолжал работать плавно.)

4. Затем вставьте стопорный штифт (22) через совмещенное отверстие, чтобы зафиксировать положение. Чтобы использовать функцию складывания, вытаскивайте стопорный штифт (22).

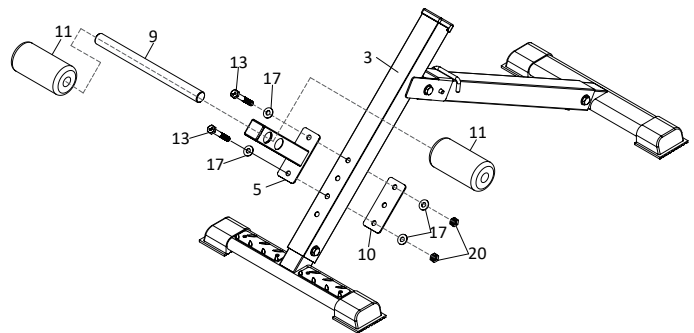


### ШАГ 2:

#### Установка держателя подушки для ног (5) на передней опоре (3).

1. Направьте держатель подушки для ног (5) на переднюю опорную трубку (3), чтобы отверстия были совмещены. Поместите шайбу 10//20 (17) на каждом из болтов M10x70 (13) и закрутите держатель подушки для ног (5) на передней опорной трубе (3) при помощи дополнительной шайбы (17), усиливающей пластины (10) и самоконтрящейся гайки (20).

2. Вставьте крепление подушки для ног (9) в нужное положение в центре держателя подушки для ног (5). Поместите подушку для ног (11) на каждый концы крепление подушки для ног (9).



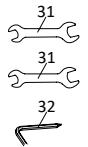
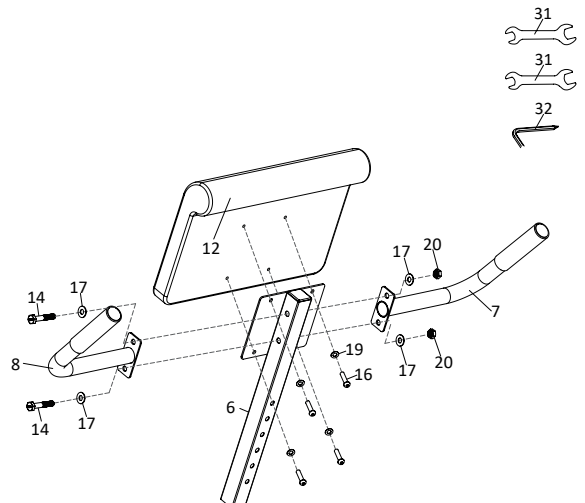
### ШАГ 3:

#### Сборка подушки для тела (12) и ручек (7+8).

1. Установите подушку для тела (12) на крепление подушки (6) так, чтобы отверстия в крепление подушки (6) и резьба в подушке для тела (12) совпали.

2. Наденьте шайбу 6//12 (19) на каждый из винтов M6x20 (16) и прикрутите прокладку (12) к креплению подушки (6).

3. Установите шайбу 10//20 (17) на каждый из болтов M10x60 (14) и вставьте болты (14) через отверстия в правой ручке (8). Вставьте правую ручку (8) в крепление подушки (6) и вставьте болт (14) в отверстия в креплении подушки (6). Наденьте левую ручку (7) и шайбу (17) на резьбовые концы болтов (14) и плотно прикрутите ручки с помощью самоконтрящихся гаек M10 (20).

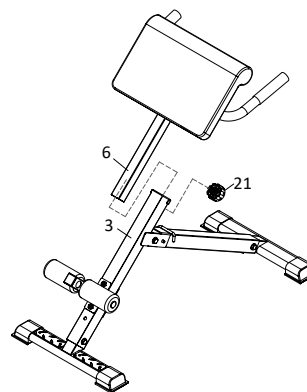




**ШАГ 4:**

**Установите крепление подушки (6) на переднюю опору (3).**

1. Вставьте крепление подушки (6) в переднюю опору и зафиксируйте его в желаемом положении с помощью быстрого фиксатора (21). **(Внимание!** Чтобы вкрутить быстрый фиксатор (21), резьбовое отверстие в передней опоре (3) и одно из отверстий в креплении подушки (6) должны находиться друг над другом. Кроме того, необходимо следить за тем, чтобы крепление подушки (6) не превышало макс. вытянутое положение. Позже можно изменить настройку по мере необходимости, ослабив быстрый фиксатор (21) всего на несколько оборотов, а затем потянув его, переводя крепление подушки в новое положение до тех пор, пока быстрый фиксатор не зафиксируется, а затем потянув его снова затяните.)  
Внимание: перед каждой тренировкой проверяйте фиксацию.



**ШАГ 5:**

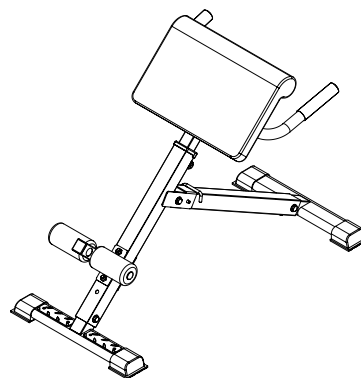
**Контроль**

1. Проверьте все резьбовые соединения и штекерные соединения на предмет правильной сборки и функционирования. На этом сборка завершена.

2. Если все в порядке, ознакомьтесь с устройством и произведите индивидуальные настройки.

**Аннотация:**

Пожалуйста, сохраните набор инструментов и инструкцию, так как это может быть необходимо в случае ремонта или заказа запасных частей.



## ЧИСТКА, ТЕХНИЧЕСКОЕ ОБСЛУЖИВАНИЕ И ХРАНЕНИЕ

### 1. Чистка

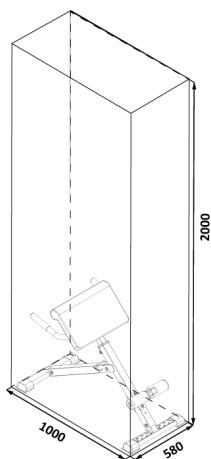
Для чистки используйте чистую влажную салфетку. **Внимание:** Никогда не используйте для чистки бензин, разбавитель или другие агрессивные чистящие средства, которые могут повредить поверхность. Тренажер предназначен только для домашнего использования в помещении. Предохраняйте тренажер от сырости и пыли.

### 2. Хранение тренажера

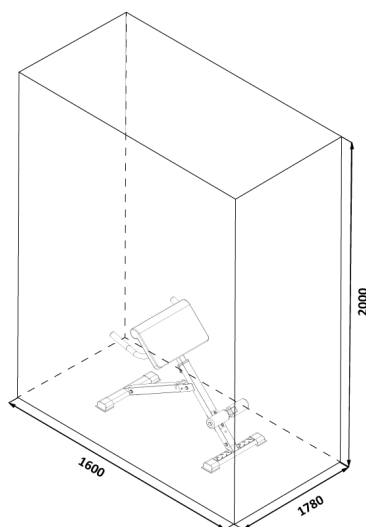
Поставьте тренажер в сухое помещение и распылите немного масла а также на резьбу затвора. Накройте тренажер, чтобы защитить его от солнечных лучей и пыли и этим предотвратит изменение окраски.

### 3. Техническое обслуживание

Мы рекомендуем после каждых 50 часов пользования про-верять болтовые соединения и после каждых 100 часов пользования смазывать, резьбу винта руля из распылителя.



Область обучения в мм  
(Для устройства и пользователя)



Бесплатный поверхность в мм  
(Площадь Обучение и зоны безопасности (вращающиеся 60см))

## ИНСТРУКЦИЯ ПО ТРЕНИРОВКЕ

Вы должны учитывать следующие факторы, чтобы определить верные параметры тренировок для достижения ощутимых физических результатов и пользы для здоровья.

### 1. Интенсивность

Уровень физических нагрузок при тренировках должен превышать уровень нормальных физических нагрузок, но вы не должны задыхаться и сильно переутомляться. Удобной мерой эффективности тренировки может служить частота пульса. Во время тренировки частота пульса может достигать 70-85% от максимальной (смотри таблицу и формуляр для определения и расчета). В первую неделю частота пульса должна оставаться на нижней отметке этой области, т.е. около 70% от максимальной. В последующие недели и месяцы частоту пульса следует постепенно наращивать до 85% от максимальной. Лучше всего для физического состояния человека, выполняющего упражнения, если частота пульса возрастает, оставаясь в пределах 70-85% от максимальной. Это достигается увеличением времени тренировки или уровня сложности.

Если частота пульса не показана на дисплее компьютера или Вы хотите проверить частоту пульса, которая, возможно, показана неверно, вследствие какой-либо ошибки. Вы можете предпринять следующее:

**А)** измерить частоту пульса обычным способом (подсчитать количество ударов пульса в минуту на запястье)

**В)** измерить частоту пульса с помощью специального устройства (которое можно купить у продавцов специализированного оборудования)

### 2. Частота

Большинство экспертов рекомендуют комбинацию здоровой диеты, которая основана на цели Ваших тренировок, и физические занятия 3 раза в неделю. Нормальный взрослый человек может тренироваться дважды в неделю для поддержания его нормальной физической формы. Трехразовые тренировки необходимы для улучшения Вашей физической формы и уменьшения веса. Идеальная частота тренировок - 5 раз в неделю.

### 3. Планирование тренировок

Каждая тренировка должна состоять из трех фаз: разогрев (разминка), непосредственно тренировка и остывание после тренировки, заключительная фаза. Температура тела и поступление кислорода в организм должно медленно возрастать во время фазы разогрева. Выполняйте гимнастические упражнения в течение 5-10 минут. Затем приступайте к основной фазе тренировки. Нагрузка должна быть относительно низкой в первые несколько минут, а затем возрастать в течение 15-30 минут, чтобы частота пульса была в пределах 70-85% от максимальной.

Для того, чтобы поддержать циркуляцию крови после основной фазы тренировки, предупредить возникновение болей или напряжения в мышцах необходима заключительная фаза тренировки: выполнение в течение 5-10 минут упражнений на растяжку или легких гимнастических упражнений.

Вы находите следующие сведения о теме Упражнения на подогреве, упражнениях на растяжение мышц или общие упражнения гимнастики в нашей области загрузки под [www.christ-sport.net](http://www.christ-sport.net)

### 4. Мотивация

Ключевым моментом успеха программы являются регулярные тренировки. Вам следует установить конкретное время и место на каждый день для тренировок и внутренне подготовить себя к ним. Тренируйтесь только тогда, когда у Вас есть настроение и всегда помните свою цель. Если Вы продолжаете свои занятия, то через какое-то время сможете увидеть свой прогресс день ото дня и будете приближаться к поставленной цели шаг за шагом.

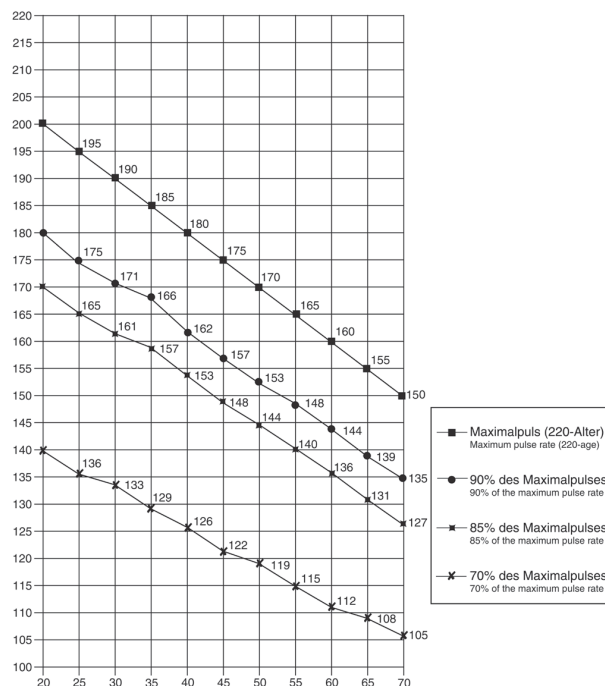
### ФОРМУЛА РАСЧЕТА ЧАСТОТЫ ПУЛЬСА

Макс. частота пульса = 220 - возраст (220 - Ваш возраст)

90% от макс. частоты пульса = (220 - возраст) x 0.9

85% от макс. частоты пульса = (220 - возраст) x 0.85

70% от макс. частоты пульса = (220 - возраст) x 0.7



## УПРАЖНЕНИЯ ДЛЯ РАЗМИНКИ ПЕРЕД ТРЕНИРОВКОЙ

Начните разминку с ходьбы на месте в течение 3 минут. После этого выполните следующие упражнения, которые помогут вам оптимально подготовиться к тренировке. Во время выполнения упражнений вы не должны испытывать боль. Выполняйте упражнение до появления тянущего чувства в мышце.



<p>Встаньте ровно и заведите одну руку за голову. Вторую руку положите сверху, возьмитесь за локоть и потяните до ощущения растяжения трицепса. Оставайтесь в этом положении на 20 секунд, повторите другой рукой.</p>	<p>Наклонитесь вперед не сгибая ног и попытайтесь достать пальцами рук до пола. Выполняйте упражнение 2 раза по 20 секунд.</p>	<p>Сядьте на пол и вытяните одну ногу. Наклонитесь вперед и попробуйте достать ступню. Выполняйте упражнение 2 раза по 20 секунд.</p>	<p>В положении широкого выпада обопритесь руками в пол и потяните мышцы ног. Через 20 секунд поменяйте ногу.</p>
--	--	---	--

После разминки потрясите ногами и руками, чтобы расслабить мышцы. Не прекращайте тренировку внезапно. Сначала уменьшите темп тренировки, чтобы пульс опустился до обычного показателя (Cool down). Мы рекомендуем в конце тренировки снова выполнить комплекс упражнений для разминки.

СПИНА / ЯГОДИЧНЫЕ МЫШЦЫ



МЫШЦЫ ПРЕССА



**Аннотация:**

Используйте быстрый фиксатор, чтобы отрегулировать подушку по поясу, чтобы можно было принять удобное положение для тренировки.

СКЛАДЫВАНИЕ

Установите подушку в самое нижнее положение с помощью быстрого фиксатора (21). Снимите стопорный штифт (22) и сложите AB 1000.



## СПЕЦИФИКАЦИЯ - СПИСОК ЗАПАСНЫХ ЧАСТЕЙ AV 1000

№ заказа: 2055  
Технические характеристики: 28.07.2020

Этот конвейер к только для частной области спорта дома кажется и не для промышленного или коммерческого использования подходящий. Использование спорта дома класс Н/С

Сняв упаковку, проверьте по списку, все ли детали на месте. Если все в порядке, то можно начинать сборку. Если какой-нибудь агрегат не в порядке или отсутствует, обращайтесь к нам:

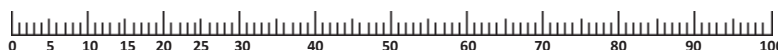
### Универсальный и регулируемый по высоте тренажер для живота и спины с функцией компактного складывания.

- 6-позиционная регулировка высоты
- Стабильные и прорезиненные опорные ручки
- Регулируемые в двух направлениях ножные накладки
- Экономия места за счет простого складывания
- Обивка подушек из прочной, высококачественной, синтетической кожи.
- Максимальный вес пользователя: 100 кг

### Интернет-сервис и запасные части портала: [www.christopeit-service.de](http://www.christopeit-service.de)

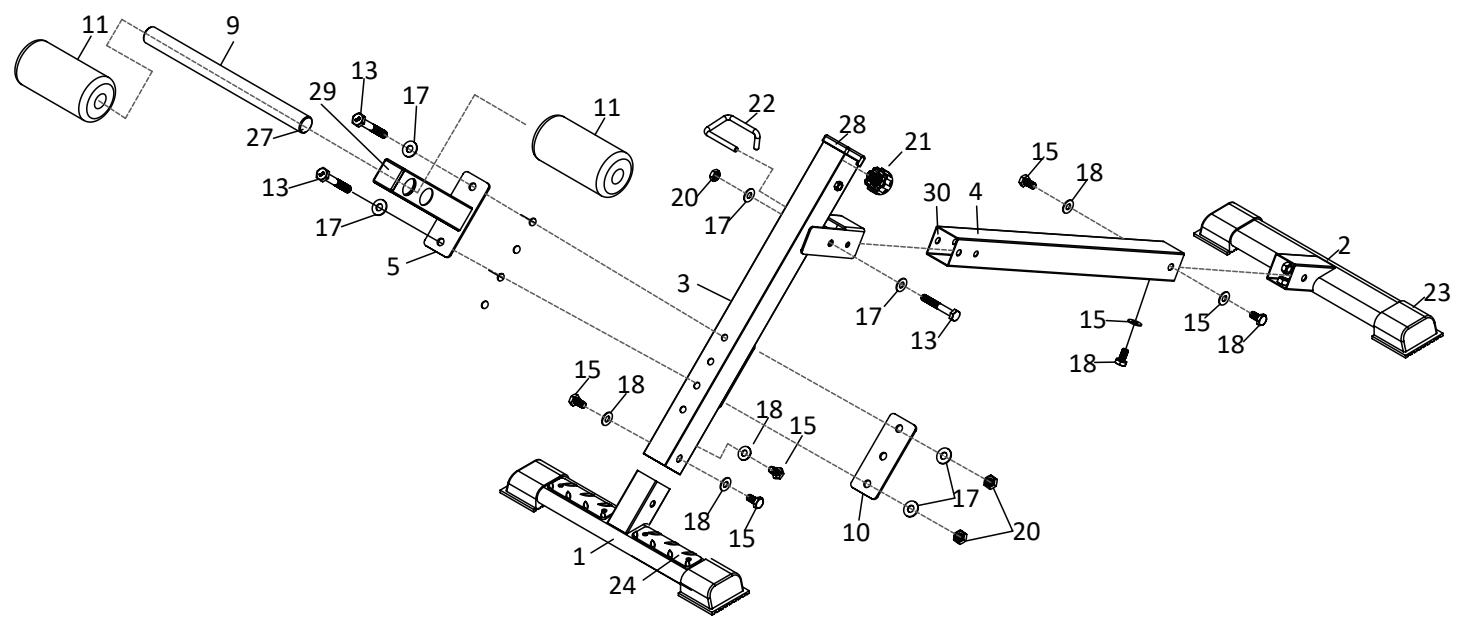
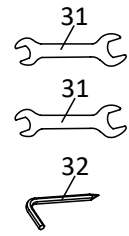
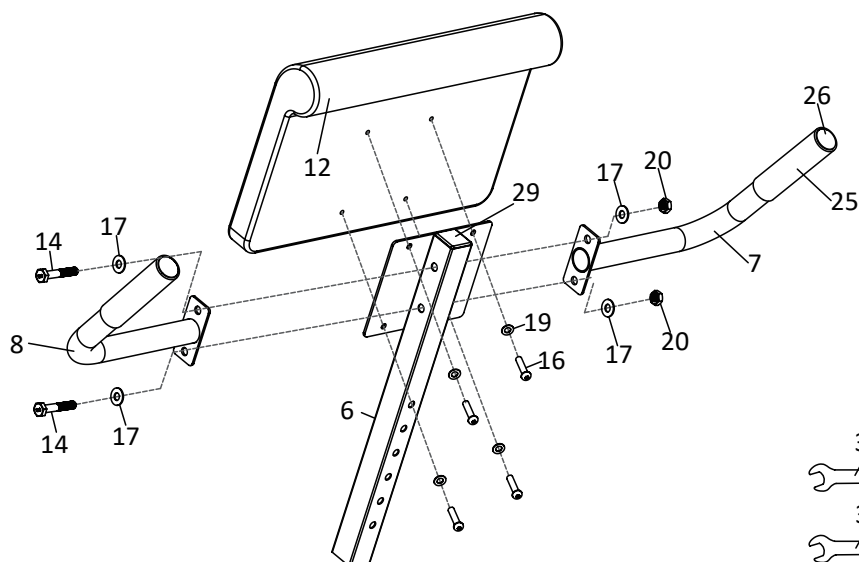
Top-Sports Gilles GmbH  
Friedrichstraße 55  
42551 Velbert  
Telefon: +49 (0)20 51 / 60 67-0  
Telefax: +49 (0)20 51 / 60 67-44  
e-mail: [info@christopeit-sport.com](mailto:info@christopeit-sport.com)  
[www.christopeit-sport.com](http://www.christopeit-sport.com)

Габаритные размеры прикл. [cm]: L 100cm x B 58 x H 75 - 86  
Размеры в сложенном состоянии прикл. [cm]: L 42cm x B 58 x H 115  
Необходимая площадь для тренировки мин. [m<sup>2</sup>]: 2  
Вес прикл. [kg]: 10,5



№	Обозначение	Размеры в мм	Кол-во штук	Монтируется на №	ET-№
1	Передняя нога		1	3	33-2055-01-SW
2	Задняя нога		1	4	33-2055-02-SW
3	Передняя опорная труба		1	1,4+6	33-2055-03-SW
4	Задняя опора		1	4	33-2055-04-SW
5	Держатель подушки для ног		1	3	33-2055-05-SW
6	Крепление подушки		1	3	33-2055-06-RT
7	Левая ручка		1	6	33-2055-07-SW
8	Правая ручка		1	6	33-2055-08-SW
9	Крепление подушки для ног		1	5	33-2055-09-SW
10	Пластина усиления		1	3	33-2055-10-SW
11	Подушки для ног		2	9	36-2055-02-BT
12	Подушка для тела		1	6	36-2055-01-BT
13	Болт с шестигранной головкой	M10x70	3	3,4+5	39-10148-CR
14	Болт с шестигранной головкой	M10x60	2	6,7+8	39-10121
15	Болт с шестигранной головкой	M8x20	6	1,2,3+4	39-10095-SI
16	Винт	M6x20	4	6+12	39-10120
17	Шайба	10//20	10	13+14	39-9989-VC
18	Шайба	8//16	6	15	39-9917-CR
19	Шайба	6//12	4	16	39-10007-CR
20	Самоблокирующаяся гайка	M10	5	13+14	39-9881-CR
21	Быстрый фиксатор	M16	1	3	36-2055-03-BT
22	Стопорный штифт		1	3+4	36-2055-04-BT
23	Колпачки для ног		4	1+2	36-2055-05-BT
24	Противоскользкая накладка		2	1	36-2055-06-BT
25	Резиновая ручка		2	7+8	36-2055-07-BT
26	Круглая пробка	35	2	7+8	36-2055-08-BT
27	Круглая пробка	25	2	9	39-10146
28	Пластиковые направляющие		1	3	36-2055-09-BT
29	Квадратная пробка	38	2	5+6	36-9904-08-BT
30	Квадратная пробка	55	1	4	36-2055-10-BT
31	Гаечный ключ	13-14-17	2		36-2055-11-BT
32	Шестигранный ключ	5	1		36-2051-11-BT
33	Инструкция по монтажу и эксплуатации		1		36-2055-12-BT





**Service / Hersteller**

Bei Reklamationen, notwendigen Ersatzteilbestellungen oder Reparaturen wenden Sie sich bitte an unsere Service Abteilung.

**Internet Service- und Ersatzteilportal:**  
**[www.christopeit-service.de](http://www.christopeit-service.de)**

**Top-Sports Gilles GmbH**

Friedrichstrasse 55  
D - 42551 Velbert

Tel.: +49 (0)2051/6067-0  
Fax: +49 (0)2051/6067-44  
info@christopeit-sport.com  
<http://www.christopeit-sport.com>



© by Top-Sports Gilles GmbH D-42551 Velbert (Germany)